

*Air Handling Units*  
Unità Trattamento Aria



# RNW 214 I

*Embedded upright dehumidifier with summer integration*  
Deumidificatore verticale ad incasso con integrazione estiva



***TECHNICAL / INSTALLATION MANUAL***  
**MANUALE TECNICO / INSTALLAZIONE**





## SAFETY WARNINGS - AVVERTENZE PER LA SICUREZZA

**Read this manual carefully before installing and/or using the equipment and keep it in an accessible place.**

**This equipment constitutes a component which is part of complex installations: it is the responsibility of the electrical installer to draw up the general diagram of the system and the electrical connections outside the equipment.**

**The manufacturer's technical office can be contacted on the numbers shown on the back of this manual for queries or special technical requests.**



### CAUTION

**Installation and maintenance must only be carried out by qualified personnel.**

**The hydraulic and electrical systems and the places where the equipment is to be installed must comply with the safety, accident prevention and fire prevention standards in force in the country of use.**

- It is essential to connect the equipment to an effective earthing system and include it in an equipotential system whose effectiveness.
- Before making the electrical connection, ensure that the voltage and frequency shown on the data plate correspond to those of the power supply system.
- Before performing any intervention on the unit, ensure that the electrical power supply has been disconnected.
- Do not alter or tamper with the safety devices.
- Do not direct jets of water onto the electrical parts or onto the equipment packaging.
- This appliance is not suitable for use in explosive or potentially explosive atmospheres.
- During installation or when it is necessary to intervene on the equipment, it is necessary to follow the rules shown in this manual very carefully, respect the information on board the unit and always take all the appropriate precautions.
- The pressure of the refrigerating circuit and the electrical components may create dangerous situations during installation and maintenance interventions.

**Leggere con attenzione questo libretto prima dell'installazione e/o dell'uso dell'apparecchiatura e conservarlo in un luogo accessibile.**

**La presente apparecchiatura costituisce un componente che fa parte di installazioni complesse: è compito dell'impiantista elettrico redigere lo schema generale dell'impianto e dei collegamenti elettrici esterni all'apparecchiatura.**

**L'ufficio tecnico del Costruttore si rende disponibile ai numeri indicati sul retro del presente libretto per consulenze o richieste tecniche particolari.**



### ATTENZIONE

**L'installazione e la manutenzione vanno eseguiti solo da personale qualificato.**

**Gli impianti idraulici, elettrici ed i locali di installazione delle apparecchiature devono rispondere alle norme di sicurezza, antinfortunistiche e antincendio in vigore nel Paese di utilizzo.**

- E' indispensabile collegare l'apparecchiatura ad un efficace impianto di terra e includerla in un sistema equipotenziale la cui efficacia deve ottemperare alle norme in vigore.
- Prima di eseguire il collegamento elettrico, accertarsi che la tensione e la frequenza riportate sulla targhetta caratteristiche corrispondano a quelle dell'impianto d'alimentazione.
- Prima di effettuare qualsiasi intervento sull'unità, assicurarsi di aver tolto l'alimentazione elettrica.
- Non alterare o manomettere i dispositivi di sicurezza.
- Non dirigere spruzzi d'acqua sulle parti elettriche o sull'involucro dell'apparecchio.
- Questo apparecchio è inadatto all'utilizzo in atmosfere esplosive o potenzialmente esplosive.
- All'atto dell'installazione o quando si debba intervenire sull'apparecchiatura, è necessario attenersi scrupolosamente alle norme riportate su questo manuale, osservare le indicazioni a bordo unità e comunque applicare tutte le precauzioni del caso.
- Le pressioni presenti nel circuito frigorifero ed i componenti elettrici presenti possono creare situazioni rischiose durante gli interventi di installazione e manutenzione.



## GENERAL WARNINGS - AVVERTENZE GENERALI

- ***This unit is used to control room humidity in summer in combination with radiant cooling systems. Use is recommended within the operation limits in residential applications and/or commercial ones (e.g. offices). Any other different use MUST be agreed in advance with RDZ technical department.***
- *If, after having unpacked the equipment, any anomaly is noted, do not use the equipment and contact an Assistance Centre authorised by the manufacturer.*
- *After installation, dispose of the packaging in accordance with the provisions of the regulations in force in the country of use.*
- *Use original spare parts only: disregarding this rule invalidates the warranty.*
- *The manufacturer declines all responsibility and considers the warranty invalid in the following cases:*
  - *The aforementioned warnings and safety regulations, including those in force in the country of installation, are not respected.*
  - *The information given in this manual is disregarded.*
  - *There is damage or injury to people, animals or objects, resulting from incorrect installation and/or improper use of the products and equipment..*
  - *Inaccuracies or printing and transcription errors are contained in this manual.*
- *The manufacturer also reserves the right to cease production at any time and to make all the modifications which it considers useful or necessary without any obligation to give notice.*
- **Questa macchina è prevista per il controllo estivo dell'umidità ambiente in abbinamento con impianti di raffrescamento radiante. Il suo utilizzo è raccomandato, entro i limiti di funzionamento, in ambienti civili e/o del settore terziario (uffici, ...), per climatizzazione finalizzata al comfort ambientale. Ogni altra applicazione diversa DEVE essere preventivamente concordata con l'Ufficio tecnico RDZ.**
- *Se dopo aver disimballato l'apparecchiatura si nota una qualsiasi anomalia non utilizzare l'apparecchiatura e rivolgersi ad un Centro di Assistenza autorizzato dal Costruttore.*
- *Alla fine dell'installazione smaltire gli imballi secondo quanto previsto dalle normative in vigore nel Paese di utilizzo.*
- *Esigere solo ricambi originali: la mancata osservazione di questa norma fa decadere la garanzia.*
- *Il Costruttore declina ogni responsabilità e non ritiene valida la garanzia nei casi seguenti:*
  - *Non vengano rispettate le avvertenze e le norme di sicurezza sopra indicate, comprese quelle vigenti nei paesi di installazione.*
  - *Mancata osservanza delle indicazioni segnalate nel presente manuale.*
  - *Danni a persone, animali o cose, derivanti da una errata installazione e/o uso improprio di prodotti e attrezzature.*
  - *Inesattezze o errori di stampa e trascrizione contenuti nel presente manuale.*
- *Il Costruttore, inoltre, si riserva il diritto di cessare la produzione in qualsiasi momento e di apportare tutte le modifiche che riterrà utili o necessarie senza obbligo di preavviso.*



## DISPOSAL - SMALTIMENTO



***In accordance with the provisions of the following European directives 2011/65/EU, 2012/19/EU and 2003/108/EC, regarding reducing the use of hazardous substances in electrical and electronic equipment, in addition to waste disposal.***

*The crossed out wheelie bins symbol on the equipment indicates that, at the end of its useful life, the product must be collected separately from general waste.*

*The refrigerating gas contained within it must be recovered separately by specialised personnel and sent to collection centres; the lubrication oil for the compressors must also be recovered and sent to collection centres; The structure and the various components, if they can no longer be used, must be demolished and divided up according to the type of product: this is particularly important for the copper and aluminium components, which are included in the machine in moderate quantities.*

*Therefore, at the end of its useful life, the user must take the equipment to a designated electrical and electronic waste collection point, or return it to the dealer that, against the purchase of an equivalent appliance, it is obliged to collect the product for disposal free of charge.*

*Appropriate differentiated waste collection for subsequent recycling, treatment and environment-friendly disposal of the discarded equipment helps preventing possible negative environmental and health effects and encourages recycling of the component materials of the equipment.*

*Illegal disposal of the product by the user entails the application of sanctions provided by the regulations in force.*



***In base a quanto previsto dalle seguenti direttive europee 2011/65/UE, 2012/19/UE e 2003/108/CE, relative alla riduzione dell'uso di sostanze pericolose nelle apparecchiature elettriche ed elettroniche, nonché allo smaltimento dei rifiuti.***

Il simbolo del cassonetto barrato riportato sull'apparecchiatura indica che il prodotto alla fine della propria vita utile deve essere raccolto separatamente dagli altri rifiuti.

Il gas refrigerante in essa contenuto va recuperato da parte di personale specializzato ed inviato ai centri di raccolta; l'olio di lubrificazione dei compressori va anch'esso recuperato ed inviato ai centri di raccolta; la struttura ed i vari componenti, se inutilizzabili, vanno demoliti e suddivisi a seconda del loro genere merceologico: ciò vale in particolare per il rame e l'alluminio presenti in discreta quantità nella macchina.

L'utente dovrà, pertanto, conferire l'apparecchiatura giunta a fine vita agli idonei centri di raccolta differenziata dei rifiuti elettronici ed elettrotecnici, oppure riconsegnarla al rivenditore che, a fronte di acquisto di apparecchio equivalente, è tenuto al ritiro gratuito del prodotto da smaltire.

L'adeguata raccolta differenziata per l'avvio successivo dell'apparecchiatura dismessa al riciclaggio, al trattamento e allo smaltimento ambientale compatibile contribuisce ad evitare possibili effetti negativi sull'ambiente e sulla salute e favorisce il riciclo dei materiali di cui è composta l'apparecchiatura.

Lo smaltimento abusivo del prodotto da parte dell'utente comporta l'applicazione delle sanzioni previste dalla vigente normativa in materia.



	<b>Description</b>	<b>Descrizione</b>	<b>Pag</b>
	SAFETY WARNINGS	AVVERTENZE PER LA SICUREZZA	3
	GENERAL WARNINGS	AVVERTENZE GENERALI	4
	DISPOSAL	SMALTIMENTO	5
	<b>PRELIMINARY OPERATIONS</b>	<b>OPERAZIONI PRELIMINARI</b>	<b>7</b>
<b>1</b>	<b>GENERAL OVERVIEW</b>	<b>PANORAMICA GENERALE</b>	<b>8</b>
1.1	Description	Descrizione	8
1.2	Package Content	Contenuto Imballo	8
1.3	Machine Components	Componenti Apparecchiatura	8
1.4	Complements	Complementi	10
1.5	Components description	Descrizione componenti	10
1.6	Safety checks	Controlli di sicurezza	10
<b>2</b>	<b>INSTALLATION</b>	<b>INSTALLAZIONE</b>	<b>11</b>
2.1	Installation Stages	Sequenza di Montaggio	11
2.2	Hydraulic Connections	Collegamenti Idraulici	15
2.3	Electrical Connections	Collegamenti Elettrici	17
<b>3</b>	<b>START-UP AND TESTING</b>	<b>AVVIAMENTO E COLLAUDO</b>	<b>20</b>
<b>4</b>	<b>FUNCTIONING</b>	<b>FUNZIONAMENTO</b>	<b>21</b>
<b>5</b>	<b>ALARMS</b>	<b>ALLARMI</b>	<b>22</b>
5.1	Visual signals and Alarms	Segnalazioni visive e Allarmi	22
5.2	Faults	Guasti	23
<b>6</b>	<b>MAINTENANCE</b>	<b>MANUTENZIONE</b>	<b>24</b>
6.1	Regular maintenance	Manutenzione ordinaria	24
<b>7</b>	<b>TECHNICAL DATA AND PERFORMANCE</b>	<b>DATI TECNICI E PRESTAZIONI</b>	<b>26</b>
7.1	Dimensions and Technical data	Dimensioni e Dati tecnici	26
7.2	Acoustic characteristics	Caratteristiche acustiche	27
7.3	Operating limits	Limiti di funzionamento	28
7.4	Performance	Prestazioni	29
7.5	Pressure loss in the hydraulic circuit	Perdita di carico del circuito idraulico	30
7.6	Characteristics curve of the fan	Curve caratteristiche del ventilatore	30



# PRELIMINARY OPERATIONS - OPERAZIONI PRELIMINARI

## TESTING, TRANSPORT AND UNPACKAGING

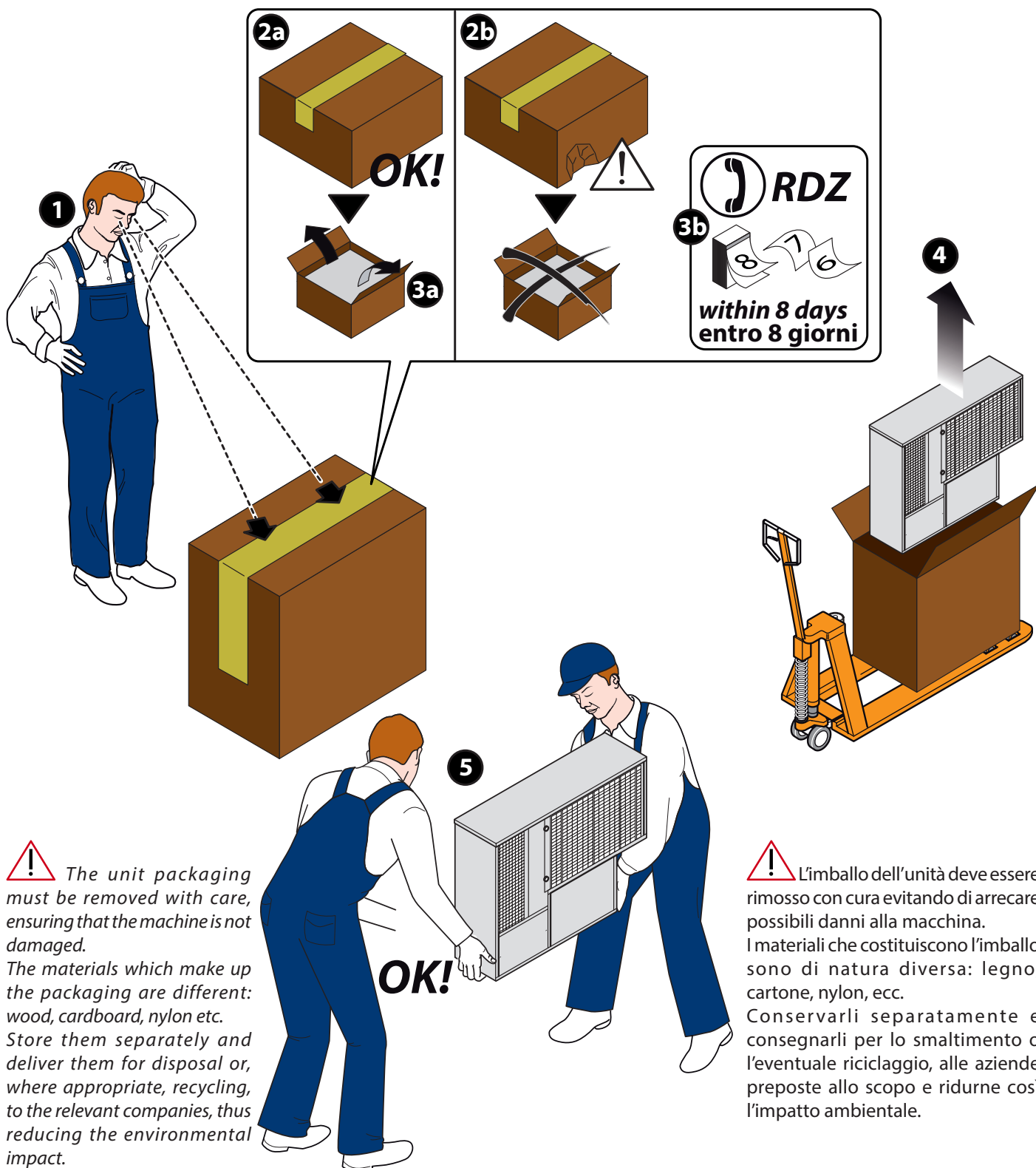
## ISPEZIONE, TRASPORTO E DISIMBALLO

Upon receipt, check immediately that the packaging is intact: the machine has left the factory in perfect working order and any damage must be notified to the carrier immediately and noted on the Delivery Sheet before it is countersigned.

Within 8 days, the customer must notify the manufacturer of the extent and type of the damage noted, making a written report: always take note of the serial number which can be found on the plate affixed to the machine.

All'atto del ricevimento verificare immediatamente l'integrità dell'imballo: la macchina ha lasciato la fabbrica in perfetto stato, eventuali danni dovranno essere immediatamente contestati al trasportatore ed annotati sul Foglio di Consegna prima di controfirmarlo.

Il Cliente, entro 8 giorni, deve avvisare il Costruttore sull'entità e la tipologia dei danni rilevati compilando un rapporto scritto: riportare sempre anche il numero di matricola rilevabile dalla targhetta posta a bordo macchina.



**!** The unit packaging must be removed with care, ensuring that the machine is not damaged.

The materials which make up the packaging are different: wood, cardboard, nylon etc. Store them separately and deliver them for disposal or, where appropriate, recycling, to the relevant companies, thus reducing the environmental impact.

**!** L'imballo dell'unità deve essere rimosso con cura evitando di arrecare possibili danni alla macchina.

I materiali che costituiscono l'imballo sono di natura diversa: legno, cartone, nylon, ecc. Conservarli separatamente e consegnarli per lo smaltimento o l'eventuale riciclaggio, alle aziende preposte allo scopo e ridurre così l'impatto ambientale.



# 1 GENERAL OVERVIEW - PANORAMICA GENERALE

## 1.1 DESCRIPTION - DESCRIZIONE

*This machine shall be installed on walls and it is used to dehumidify environments cooled with radiant panels. Use is recommended within the operating limits.*

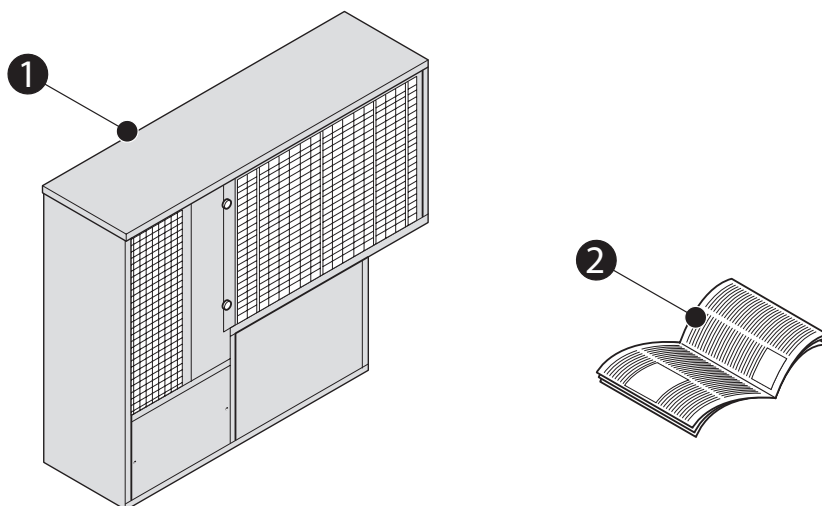
***In order to prevent condensation, radiant cooling systems incorporated in building structures must work by keeping the surface temperature higher than the dew-point.***

Questa macchina per installazione a parete è destinata alla deumidificazione di ambienti raffreddati a pannelli radianti. L'utilizzo è raccomandato entro i limiti di funzionamento.

**Per evitare la formazione di condensa, i sistemi di raffrescamento radiante incorporati nelle strutture edilizie devono lavorare avendo cura di mantenere la temperatura superficiale più elevata rispetto a quella "di rugiada".**

## 1.2 PACKAGE CONTENT - CONTENUTO IMBALLO

Rif.	Descriptions	Descrizione
①	RNW 214 I	RNW 214 I
②	Installation / Technical Manual	Manuale Installazione / Tecnico



## 1.3 MACHINE COMPONENTS / COMPONENTI APPARECCHIATURA

**Table of machine components - Tabella dei componenti apparecchiatura**

Rif.	Descriptions	Descrizione
1	Exchangers	Scambiatori
2	Compressor	Compressore
3	Fan	Ventilatore
4	Electronic card	Scheda elettronica
5	Fan grille	Griglia ventilatore
6	Filter for air inlet	Filtro per ingresso aria
7	Switchboard	Pannello quadro elettrico
8	Ø 14 mm condensation drain	Scarico Ø 14 mm per condensa
9	Water inlet (1/2" F)	Ingresso acqua (1/2" F)
10	Water outlet (1/2" F)	Uscita acqua (1/2" F)
11	Access to electric components	Accesso ai componenti elettrici
12	Air vent (it is placed behind the filter, a screw in a hole makes it possible to vent the air)	Sfiato (lo sfiato si trova dietro al filtro, un foro permette di accedere ad una vite che dà la possibilità di espellere l'aria)





## AIR FLOWS - FLUSSI ARIA



Fresh Air Inlet  
Ingresso Aria Esterna



Exhaust Air  
Espulsione aria



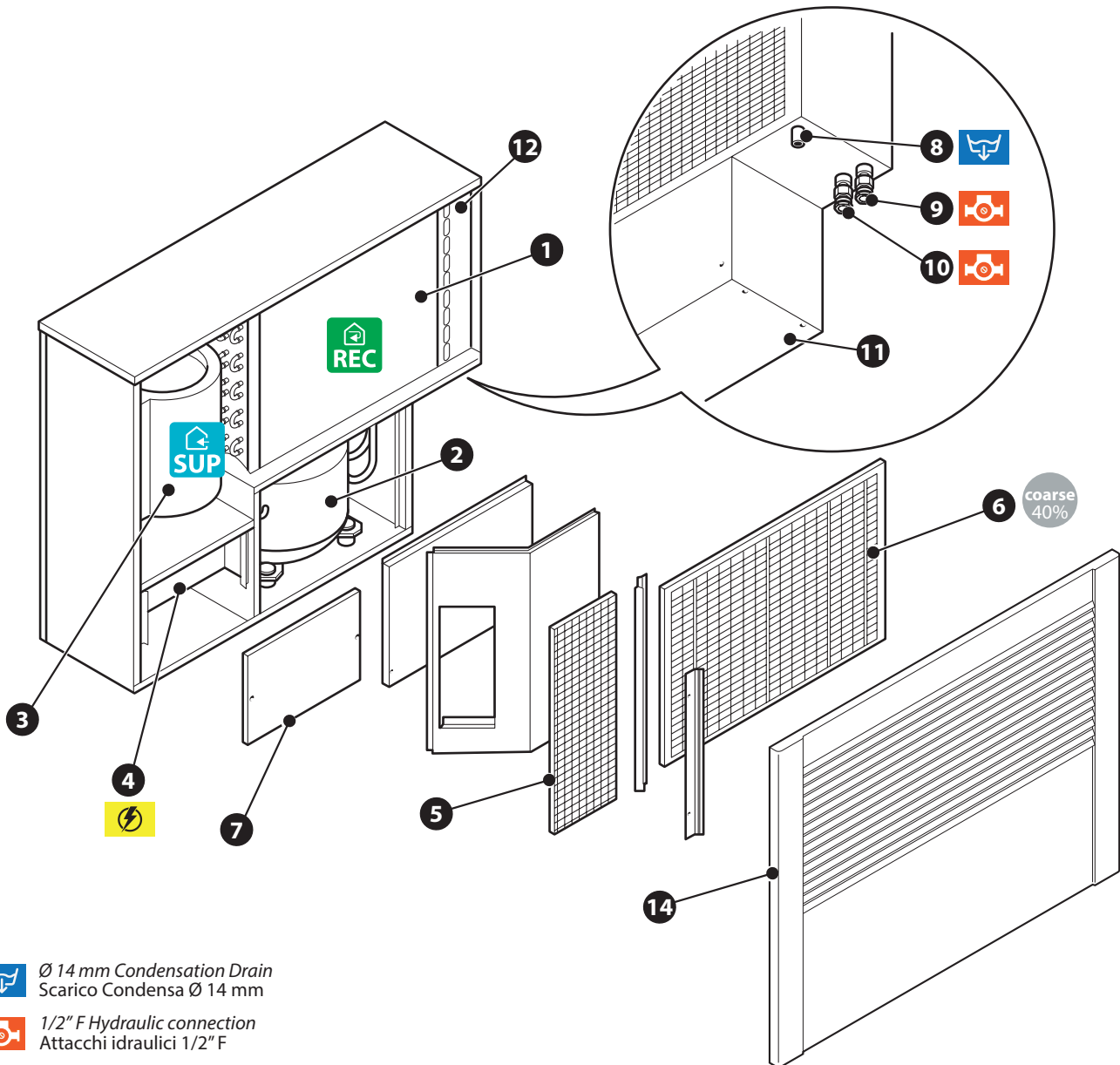
Stale Air Extraction  
Estrazione aria viziata




Supply Air  
Immissione Aria



Recirculation Air  
Ricircolo Aria



 Ø 14 mm Condensation Drain  
Scarico Condensa Ø 14 mm


 1/2" F Hydraulic connection  
Attacchi idraulici 1/2" F


 Wiring Box  
Quadro Elettrico


## AIR FILTERS - FILTRI ARIA

Classes, Minimum Efficiency, Type Of Particulate / Classi, Efficienza Minima, Tipo Di Particolato

 ISO coarse e(PM10) min ≤ 50 %  
Hairs - Peli, capelli

 ISO ePM<sub>10</sub> e(PM10) min ≥ 50 %  
Pollen, sand and dust  
Pollini, sabbia e polvere

 ISO ePM<sub>2.5</sub> e(PM2.5) min ≥ 50 %  
Bacteria, fungi and molds, pollen  
Batteri, funghi e muffe, pollini


 ISO ePM<sub>1</sub> e(PM1) min ≥ 50 %  
Viruses, nanoparticles, gases  
Virus, nanoparticelle, gas



## 1.4 COMPLEMENTS - COMPLEMENTI

### REPLACEMENTS

### RICAMBI

AIR FILTERS KIT - KIT FILTRI ARIA		Cod.
	<p><b>RNW 214 FILTER KIT</b> Kit for complete replacement of unit filters containing: - 1 ISO Coarse 40% filter - Size 460x320x10 mm</p> <p><b>KIT FILTRI RNW 214</b> Kit per la sostituzione completa dei filtri dell'unità contenente: • 1 filtri ISO Coarse 40% - Misure 460x320x10 mm</p>	7044130

## 1.5 COMPONENTS DESCRIPTION / DESCRIZIONE COMPONENTI

### Compressor

Hermetically sealed with a bipolar single-phase asynchronous motor coupled with an alternative single cylinder compressor.

### Pre-cooling coil

Copper pipe (2 sets) and aluminium fins with hydrophilic treatment.

### Evaporating coil

Copper pipes and aluminium fins with hydrophilic treatment.

### Post-heating coil

Copper pipes and aluminium fins with hydrophilic treatment.

### Fan

Double suction centrifugal fan with with 3-speed directly coupled motor.

### Air filter

With filtering material made of synthetic fibres - class G3 (EN779:2002).

### Water temperature probe

NTC sensor which measures the temperature of the water.

### Evaporator temperature probe

NTC sensor which measures the temperature of the air after the evaporator.

### Pressure switch

**Circuit board fuse:** 250V- 8 A

### Compressore

Di tipo ermetico con motore asincrono monofase bipolare accoppiato ad un compressore monocilindrico alternativo.

### Batteria di pre-raffreddamento

Tubi in rame (2 ranghi) e alette in alluminio con trattamento idrofilico.

### Batteria evaporante

Tubi in rame e alette in alluminio con trattamento idrofilico.

### Batteria di post-riscaldamento

Tubi in rame e alette in alluminio con trattamento idrofilico.

### Ventilatore

Centrifugo a doppia aspirazione con motore direttamente accoppiato, a 3 velocità.

### Filtro aria

Con materiale filtrante in fibra sintetica - classe G3 (EN779:2002).

### Sonda di temperatura acqua

Sensore NTC che rileva la temperatura dell'acqua.

### Sonda di temperatura evaporatore

Sensore NTC che rileva la temperatura dell'evaporatore.

### Pressostato

**Fusibile scheda elettronica:** 250V- 8 A

## 1.6 SAFETY CHECKS / CONTROLLI DI SICUREZZA

All the control devices are tested in the factory before the equipment is shipped. Their operation is described in the following paragraphs.

Safety check is carried out by the control unit through the values measured by the probes:

- water temperature probe
- evaporator temperature probe
- Pressure switch of maximum pressure

### Activation of the dehumidification function

The dehumidification function is activated by closing the terminals relative to the "dehumidification consent", see chapter "Electrical connections".

In the start-up phase, the unit activates the fan and, after a set time, the compressor, in sequence. The compressor (and therefore dehumidification) is excluded if the pre-treatment water exceeds 30 °C.

Tutti i dispositivi di controllo sono collaudati in fabbrica prima della spedizione dell'apparecchiatura. La loro funzionalità viene descritta nei paragrafi successivi.

I controlli di sicurezza vengono effettuati dalla centralina tramite i valori rilevati dalle sonde:

- sonda temperatura acqua
- sonda temperatura evaporatore
- pressostato di massima pressione

### Attivazione della funzionalità di deumidificazione

L'attivazione della funzionalità di deumidificazione avviene attraverso la chiusura dei morsetti relativi al "consenso deumidificazione", vedi cap. "Collegamenti elettrici".

In fase di avviamento l'unità attiva in sequenza il ventilatore e, dopo un certo ritardo, il compressore.

Il compressore (e quindi la deumidificazione) viene escluso se la temperatura dell'acqua del pretrattamento supera i 30 °C.



## 2 INSTALLATION - INSTALLAZIONE



### CAUTION

Installation and maintenance must be carried out by qualified personnel only. Throughout installation, make sure that the equipment is not connected to the electrical mains.



It shall be installed only inside the building.



### ATTENZIONE

L'installazione e la manutenzione vanno eseguiti solo da personale qualificato. Durante tutte le procedure di installazione, assicurarsi che l'apparecchiatura non sia collegata alla rete elettrica.



L'installazione deve essere effettuata solo all'interno degli edifici

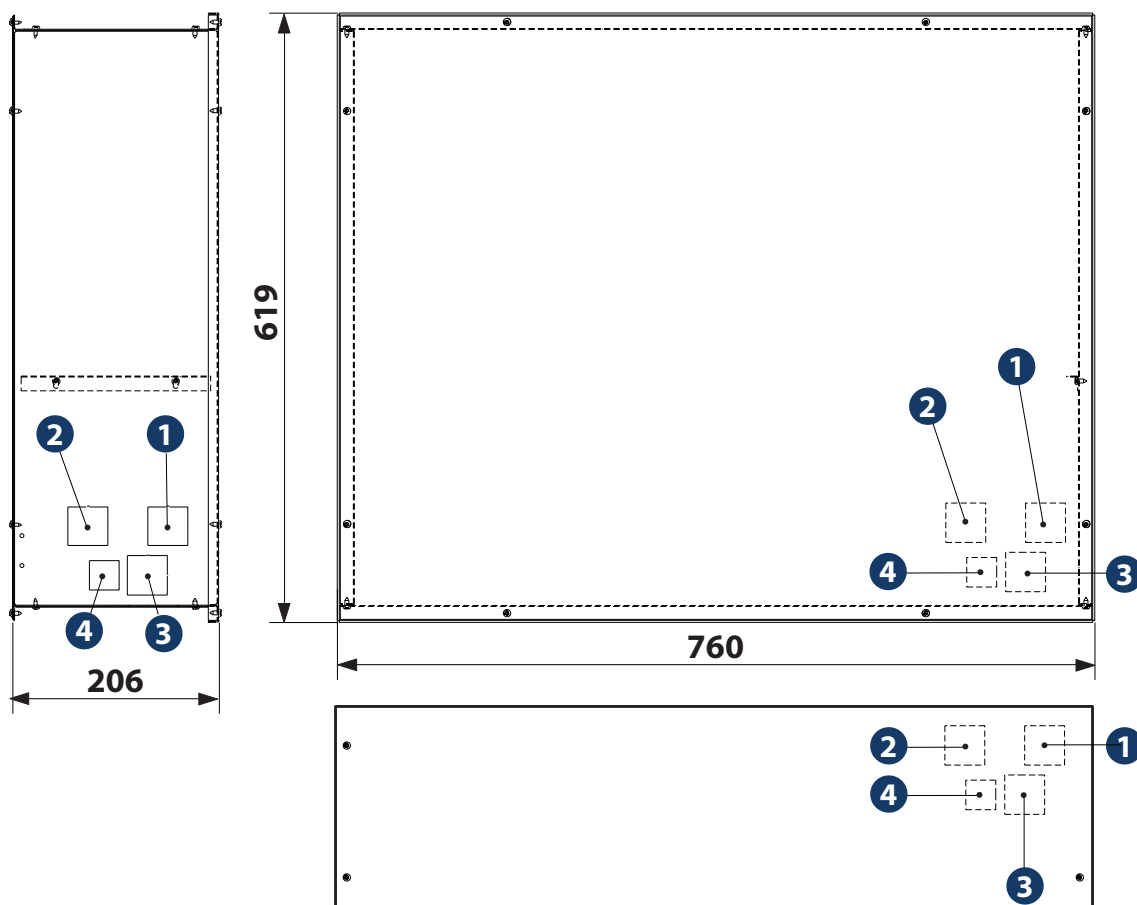
### 2.1 INSTALLATION STAGES | SEQUENZA DI MONTAGGIO

#### 1) FRAME INSTALLATION

Dimensions are expressed in mm and are indicative.

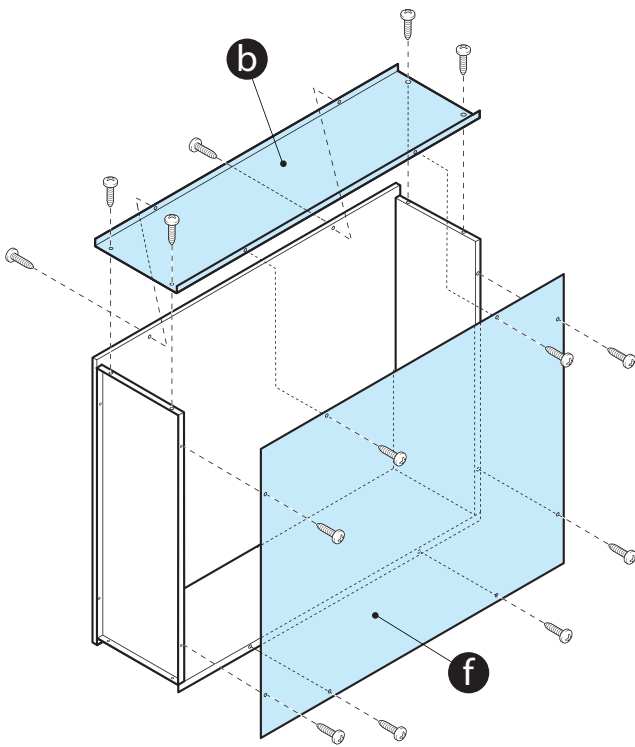
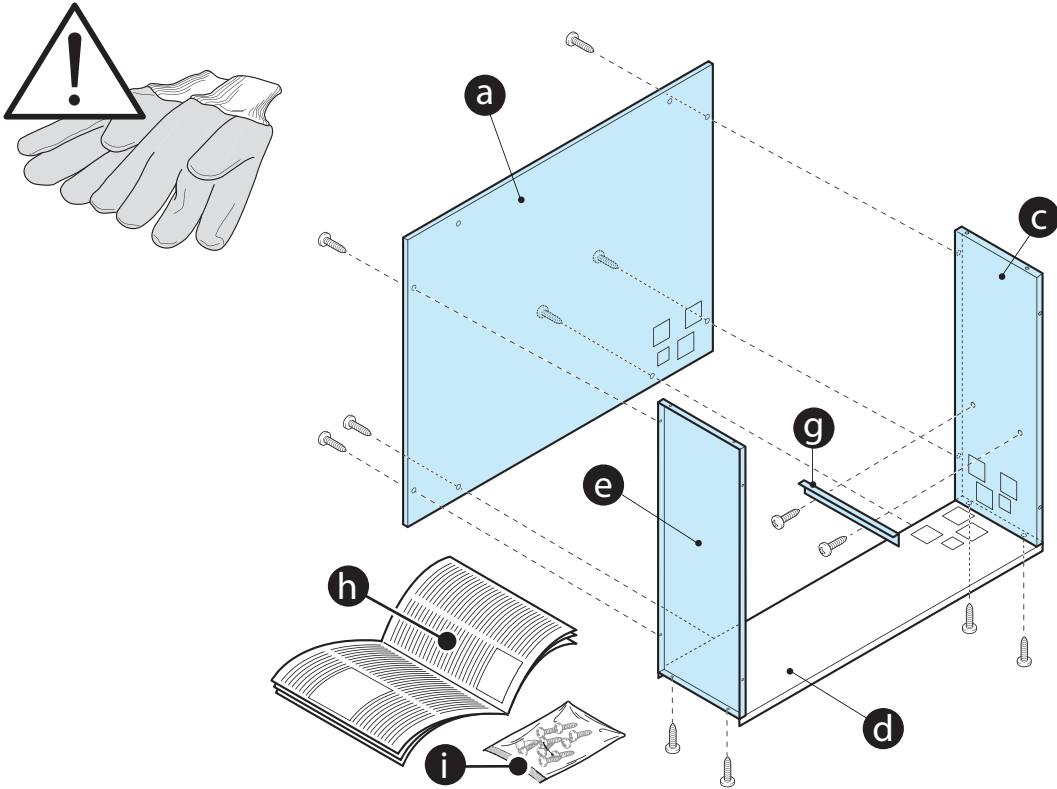
#### 1) MONTAGGIO CONTROCASSA

Tutte le misure sono espresse in mm e sono indicative.



Ref.	Description
1	Water inlet
2	Water outlet
3	Water drain
4	Electric wiring

Rif.	Descrizione
1	Ingresso acqua
2	Uscita acqua
3	Scarico condensa
4	Collegamenti elettrici



**The package includes:**

Ref.	Description
a	Back panel
b	Upper panel
c	Right panel
d	Lower panel
e	Left panel
f	Anti-plaster panel
g	Corner unit to fix the machine
h	Installation manual
i	Fixing screws

**La confezione contiene:**

Rif.	Descrizione
a	Pannello posteriore
b	Pannello superiore
c	Fianco destro
d	Pannello inferiore
e	Fianco sinistro
f	Pannello anti-intonaco
g	Angolare fissaggio macchina
h	Manuale di installazione
i	Viti di fissaggio

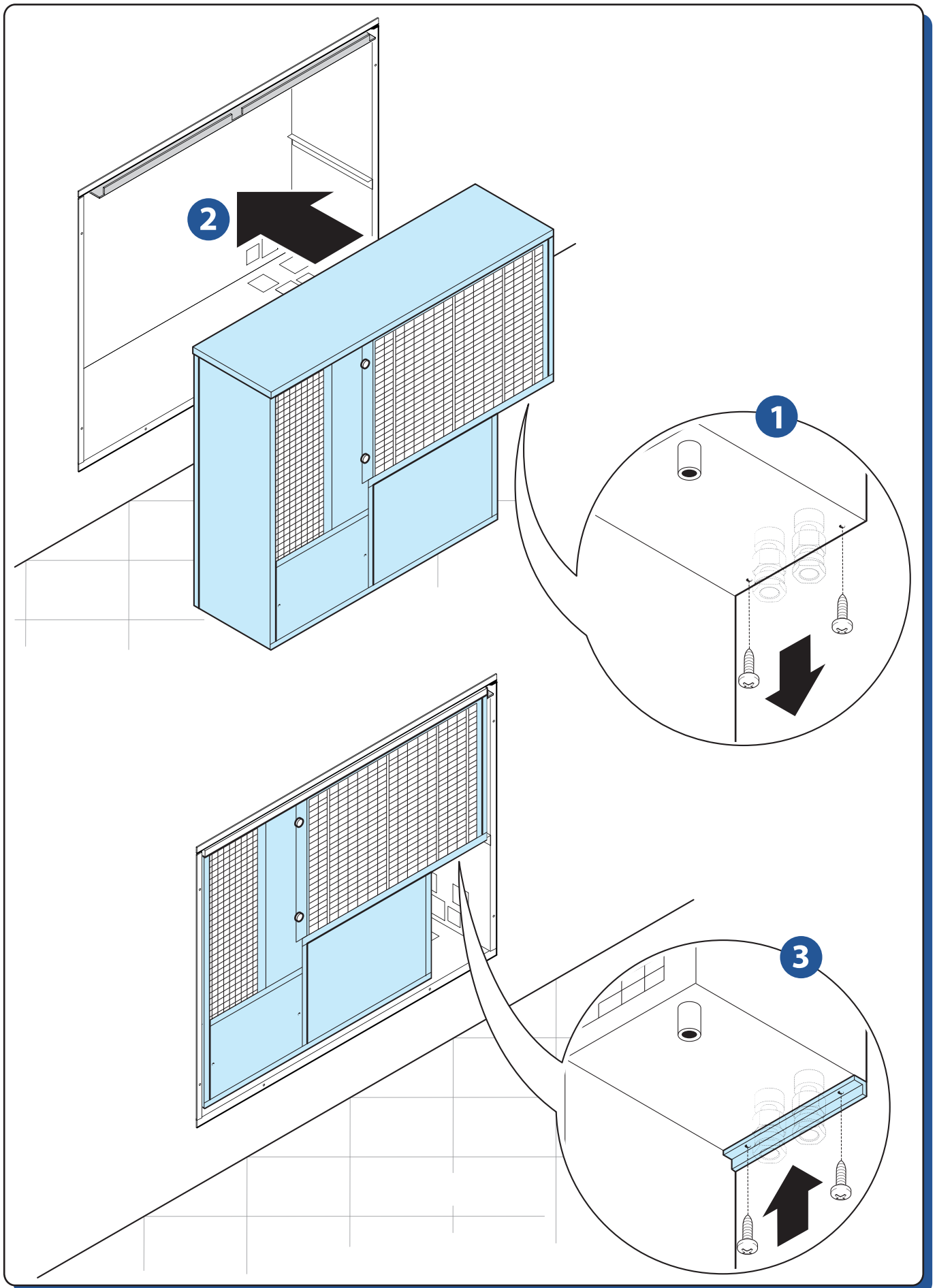
For additional information read the installation manual included in the package.

Per informazioni più dettagliate consultare il manuale di installazione allegato al componente.



2) POSITIONING OF THE DEHUMIDIFIER

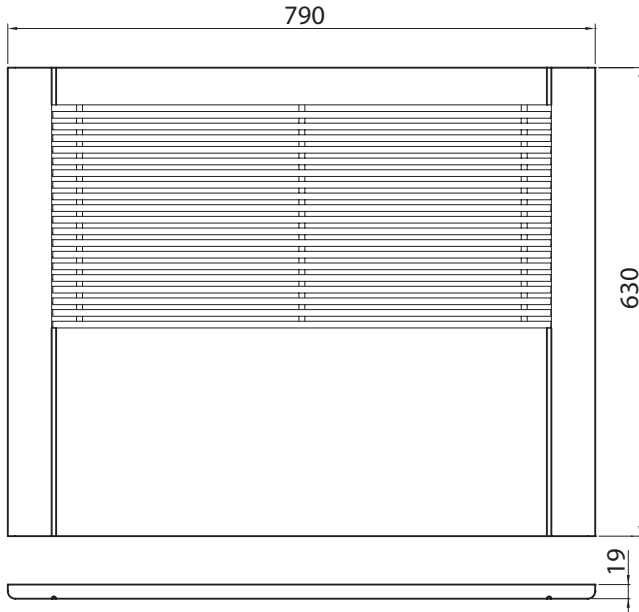
2) INSERIMENTO E FISSAGGIO DEL DEUMIDIFICATORE





### 3) INSTALLATION OF THE FRONT PANEL

Dimensions are expressed in mm and are indicative.

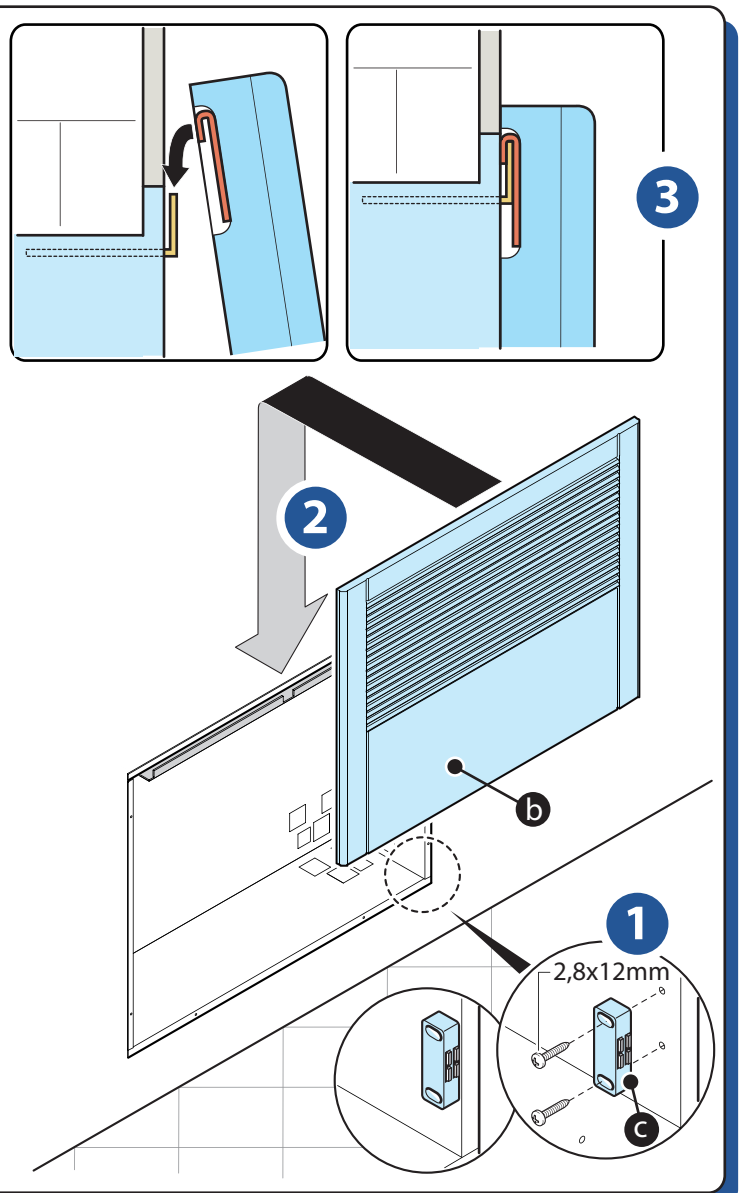
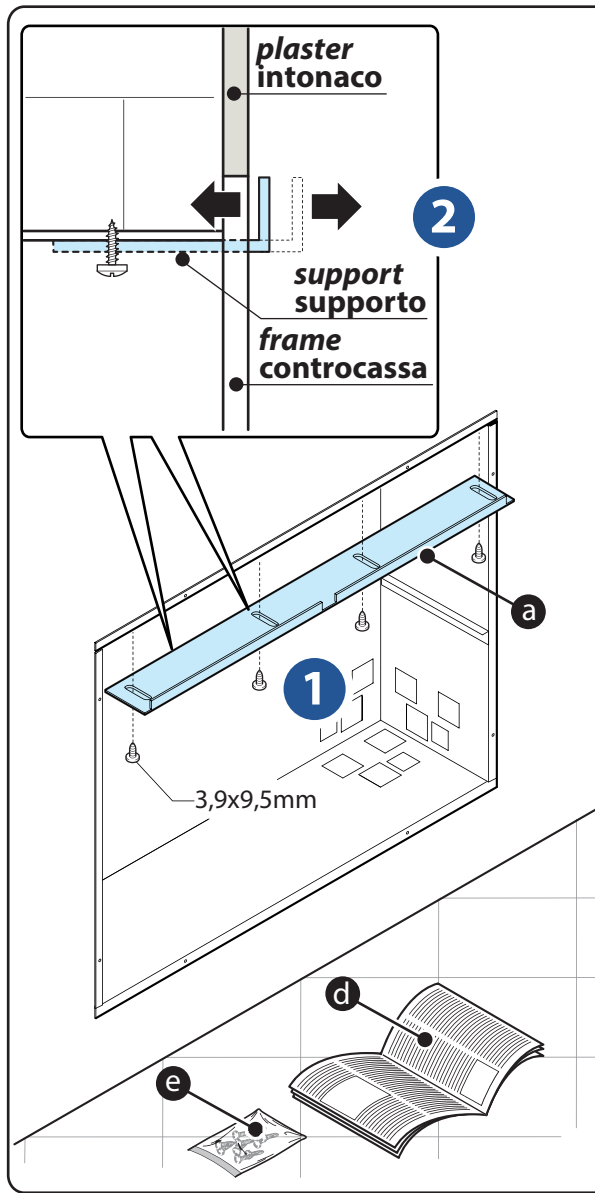


### 3) MONTAGGIO PANNELLO FRONTALE

Tutte le misure sono espresse in mm e sono indicative.

**The package includes:**  
**La confezione contiene:**

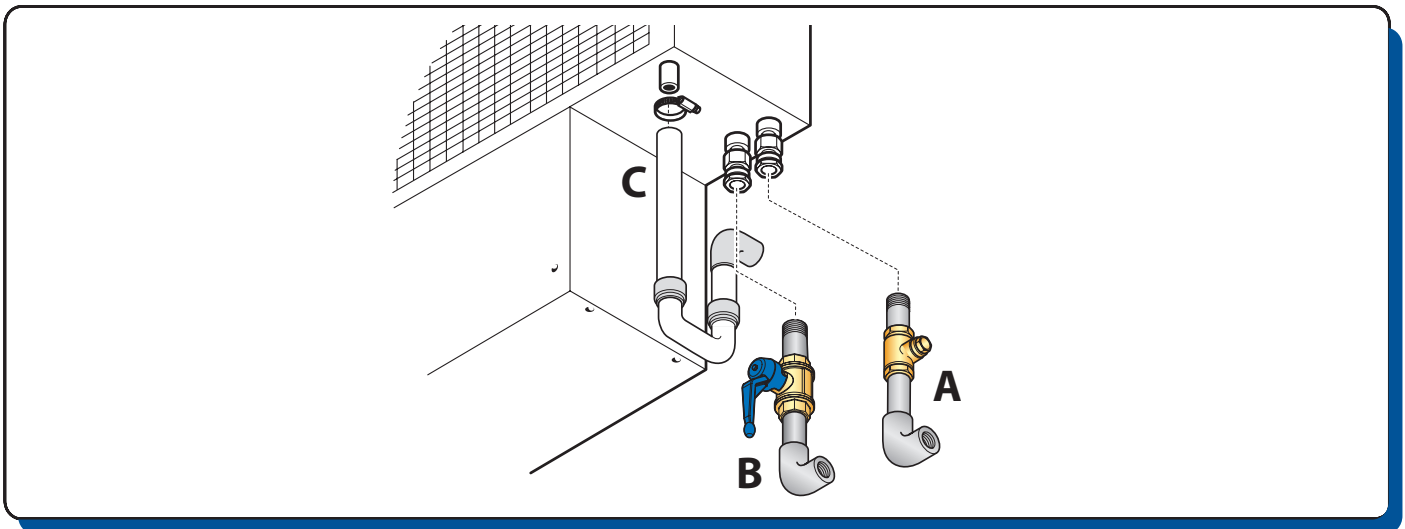
Rif.	Description	Descrizione
a	Support	Supporto
b	Front panel made of white MDF with aluminium grille	Pannello frontale MDF laccato bianco con griglia in alluminio anodizzato
c	Magnet	Calamita
d	Installation manual	Manuale di installazione
e	Fixing screws	Viti di fissaggio



For additional information read the installation manual included in the package.

Per informazioni più dettagliate consultare il manuale di installazione allegato al componente.

## 2.2 HYDRAULIC CONNECTIONS | COLLEGAMENTI IDRAULICI



Rif.	Description	Descrizione
A	Pre-treatment water inlet (1/2" F) with lockshield to adjust flow rate. <b>It is recommended to install metering units to control the water flow rate.</b>	Ingresso acqua pre-trattamento (1/2" F) con detentore di regolazione portata. <b>Si consiglia di installare i relativi misuratori di portata per il controllo del flusso dell'acqua.</b>
B	Pre-treatment water outlet (1/2" F) with cut-off valve to adjust flow rate	Uscita acqua pre-trattamento (1/2" F) con valvola di intercettazione per regolazione portata
C	Ø 14 mm condensation drain	Scarico Ø 14 mm per condensa

### CONDENSATION DRAIN INSTALLATION



**The condensation drain and the inlet and outlet pipes must comply with the standards and laws in force in the country of use.**



**The construction of a siphon on the condensate drain line is mandatory.**

**It is very important to connect the condensation drain with the sewerage to prevent smell and gas from damaging and eroding the metal parts of the unit.**

- Syphon shall be sized according to instructions on below figure. It must not necessarily be positioned under the machine, but can be moved laterally and always positioned lower than the fitting unit drain.
- It shall be possible to easily disconnect the syphon on the unit and/or on the accessory in order to facilitate possible services; prime syphon before starting up.
- Check that pipeline doesn't stress condensate outlet connection.
- The condensate drain system should be adequately supported and suitably insulated if it passes through unheated spaces and voids (e.g. loft spaces) to prevent freezing.

### INSTALLAZIONE SCARICHI CONDENSA



**Lo scarico condensa e le tubazioni di ingresso e uscita devono rispondere alle norme e leggi vigenti nel paese di utilizzo.**



**E' obbligatoria la realizzazione di un sifone sulla linea di scarico condensa.**

**Si sconsiglia vivamente di collegare lo scarico condensa alla rete fognaria in quanto può verificarsi la risalita di odori e di gas aggressivi e conseguente rischio di danneggiamento e corrosioni delle parti metalliche della macchina.**

- Il sifone non deve essere posizionato necessariamente sotto la macchina ma può essere spostato lateralmente e posizionato ad una quota comunque inferiore al raccordo di scarico dell'unità.
- Il sifone deve potersi disconnettere facilmente dal punto di scarico sulla macchina e/o sull'accessorio al fine di agevolare eventuali manutenzioni. Adescare il sifone prima della messa in servizio.
- Assicurarsi che il tubo per il deflusso della condensa non solleciti l'attacco di scarico dell'unità.
- Lo scarico condensa dovrà essere adeguatamente supportato e correttamente isolato se quest'ultimo passa attraverso spazi non riscaldati (esempio verande esterne) per prevenire il congelamento.



## HYDRAULIC CONNECTION

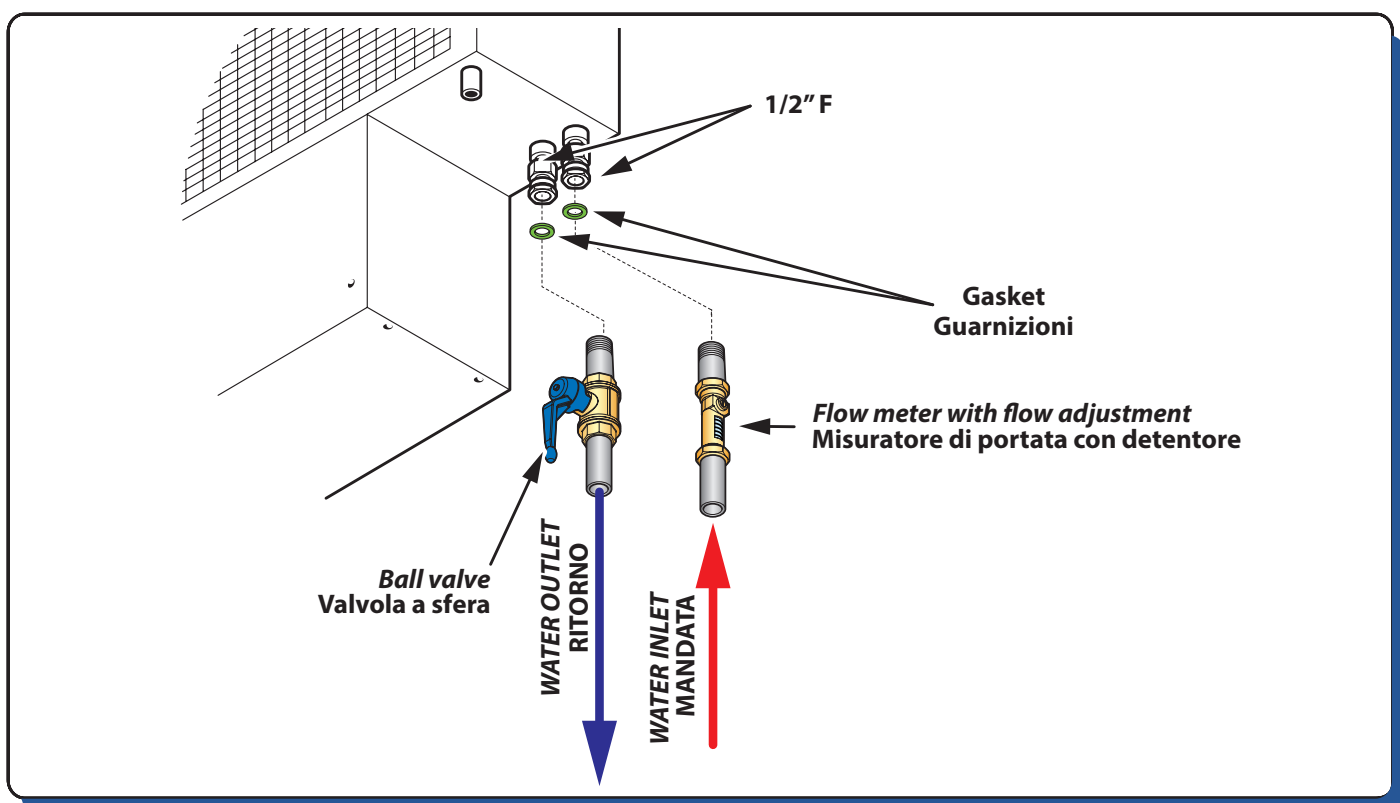
## ALLACCIAMENTO IDRAULICO

**!** *Hydraulic connection to a refrigerating unit capable of supplying chilled water is indispensable. In this case, the dehumidifier can operate without varying the temperature of the air treated with a considerable increase in yield.*

**!** *L'allacciamento idraulico ad un gruppo frigo in grado di fornire acqua refrigerata risulta indispensabile. In tale caso il deumidificatore potrà operare senza variare la temperatura dell'aria trattata con un sensibile incremento di resa.*

**!** *After filling the system with water, it is advisable to check that not only the connections but also the machine hydraulic circuit are watertight, as these could be damaged during transportation or on site during installation; on this topic, the manufacturer will only be responsible for factory defects on the dehumidifier and under no circumstances accepts responsibility for indirect damage.*

**!** *Dopo aver riempito d'acqua l'impianto si raccomanda di verificare attentamente la tenuta non solo dei collegamenti ma anche del circuito idraulico della macchina, che potrebbe essersi danneggiato nel trasporto o in cantiere durante l'installazione; a tale proposito il costruttore risponderà esclusivamente dei difetti "di fabbrica" del deumidificatore e in ogni caso non si assume nessuna responsabilità per danni indiretti.*



**!** *Follow the instructions referring to water inlet and water outlet in the coil to make air venting easier.*

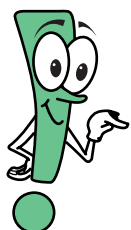
**!** *Rispettare le indicazioni di ingresso e uscita acqua della batteria per agevolare lo sfiato dell'aria*

**!** *A wrong connection may affect the start-up operation for the unit and may also cause malfunctioning.*

**!** *Un errato collegamento potrebbe inoltre precludere l'avviamento dell'unità con conseguente anomalia nel funzionamento della stessa.*

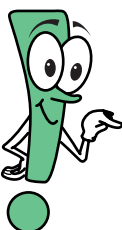
**!** *After having filled the system with water, the internal exchanger must be bled with air*

**!** *Dopo aver riempito d'acqua l'impianto è obbligatorio sfiatare dell'aria lo scambiatore interno.*



*Use piping whose sizes are appropriate for the flow rate required.*

*Utilizzare tubazioni di misura adeguata in funzione delle portate desiderate.*



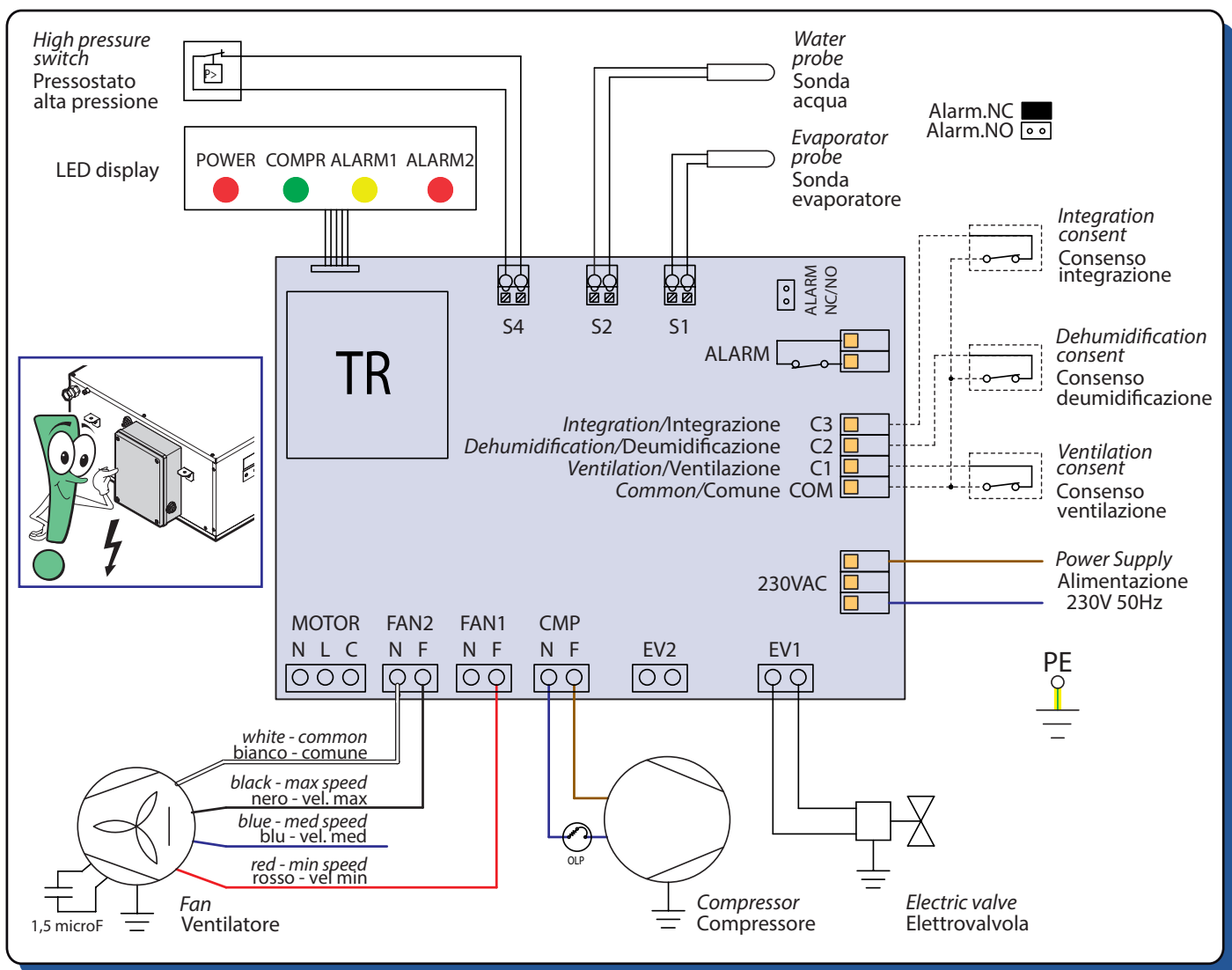
*It is better to install on-off valves for the sectioning of the supply pipe of cold water.*

*Si consiglia di predisporre delle valvole di intercettazione per il sezionamento delle linee di alimentazione dell'acqua refrigerata.*





## 2.3 ELECTRICAL CONNECTIONS | COLLEGAMENTI ELETTRICI



**!** The dehumidifier must be connected to a disconnected, earthed power socket. The electrical system must be protected against overloads, short circuits and direct and indirect contacts and comply with the laws and regulations in force in the country of use. Electrical interventions must be performed by qualified personnel.

**!** The electrical power line must be protected by a residual current device.

**!** Check that the power supply voltage corresponds to the rated unit data (voltage, number of phases, frequency) shown on the plate on the machine and in the "3 - Electrical connections" chapter of this manual. The power connection takes place through a bipolar cable plus earth. The power supply voltage is not subject to variations greater than  $\pm 5\%$ .

**!** Operation must take place within the aforementioned values: if this is not the case, the warranty is invalidated immediately, and there are electrical risks for people and for the product.

**!** Il deumidificatore deve essere collegato ad una presa di corrente sezionata provvista di terra. L'impianto elettrico di alimentazione deve essere protetto contro i sovraccarichi, i cortocircuiti, i contatti diretti ed indiretti, conformemente alle leggi e norme vigenti nel paese di utilizzo. Gli interventi elettrici devono essere effettuati da personale qualificato.

**!** La linea elettrica di alimentazione deve essere protetta da un interruttore differenziale magnetotermico.

**!** Verificare che la tensione di alimentazione corrisponda ai dati nominali dell'unità (tensione, numero di fasi, frequenza) riportati sulla targhetta a bordo macchina e nel capitolo "3 - Collegamenti elettrici" del presente manuale. L'allacciamento di potenza avviene tramite cavo bipolare più terra. La tensione di alimentazione non deve subire variazioni superiori a  $\pm 5\%$ .

**!** Il funzionamento deve avvenire entro i valori sopra citati: in caso contrario la garanzia viene a decadere immediatamente e ci sono rischi elettrici per le persone e il prodotto.

**Table D - Electrical connections to be made**

Connections		
	Electrical power supply 230 V - 50Hz	Cable 3x1,5mm <sup>2</sup>
	Ventilation consent	Terminals COM-C1 cable 2x1,5mm <sup>2</sup>
	External consent - dehumidification	Terminals COM-C2 cable 2x1,5mm <sup>2</sup>
	Integration consent	Terminals COM-C3 cable 2x1,5mm <sup>2</sup>
	Alarm output (optional)	Terminals ALL cable 2x1,5mm <sup>2</sup>

**Tabella D - Collegamenti elettrici da effettuare**

Collegamenti		
	Alimentazione elettrica 230 V - 50Hz	cavo 3x1,5mm <sup>2</sup>
	Consenso ventilazione	morsetti COM-C1 cavo 2x1,5mm <sup>2</sup>
	Consenso esterno - deumidificazione	morsetti COM-C2 cavo 2x1,5mm <sup>2</sup>
	Consenso integrazione	morsetti COM-C3 cavo 2x1,5mm <sup>2</sup>
	Uscita allarme (opzionale)	morsetti ALL cavo 2x1,5mm <sup>2</sup>

**POWER SUPPLY**

Connect the 2 terminals with a 1.5 mm<sup>2</sup> bipolar cable:

- Phase (F)
- Neutral (N)

Connect the Earth connector with a 1.5 mm<sup>2</sup> unipolar cable

**CHOOSING THE FAN SPEED**

The machine is normally supplied with the connection on the "MIN" - minimum speed (red wire + white wire).

The other speeds can be obtained using the blue or black wires together with the common wire (white wire).



Using the machine with flow rates which exceed the rated flow rate does not lead to any operating defect but the outlet air conditions change compared to the declared ones.

**Do not use air flow rates lower than 200 m<sup>3</sup>/h as the machine could work at temperatures which are too high.**

**VENTILATION CONSENT**

Two terminals are available on the dehumidifier circuit board which allow the unit to be operated in ventilation mode only.

The closure of the "ventilation consent" activates only the fan.

**EXTERNAL CONSENT (DEHUMIDIFICATION)**

The unit may only be started up if the remote consent connections (e.g. humidistat, remote microprocessor control etc.) have been made correctly.

On this topic, follow the information shown on the wiring diagram very carefully. If no remote consent is available, jumper the relative terminals.

**The remote consent terminals are jumpered in the factory and labelled with the wording HUMIDISTAT: if a remote consent device is available, remove this jumper and connect it as shown on the diagram.**

**ALIMENTAZIONE**

Collegare con cavo bipolare da 1.5 mm<sup>2</sup> i 2 morsetti:

- Fase (F)
- Neutro (N)

Collegare con cavo unipolare da 1.5 mm<sup>2</sup> il connettore di Terra

**SCelta DELLA VELOCITÀ DEL VENTILATORE**

La macchina viene normalmente fornita con il collegamento sulla velocità "MIN" - minima (filo rosso+ filo bianco).

Le altre velocità si ottengono utilizzando assieme al comune (filo bianco) il filo blu oppure quello nero.



Utilizzare la macchina con portate maggiori alla nominale non comporta alcun vizio funzionale ma cambiano le condizioni dell'aria in uscita rispetto a quelle dichiarate.

**Non scendere a portate inferiori a 200 m<sup>3</sup>/h d'aria in quanto la macchina potrebbe lavorare a temperature troppo elevate.**

**CONSENSO VENTILAZIONE**

Sono disponibili sulla scheda elettronica di controllo del deumidificatore due morsetti che permettono di far funzionare l'unità nella modalità di sola ventilazione.

La chiusura del "consenso ventilazione" attiva solo il ventilatore.

**CONSENSO ESTERNO (DEUMIDIFICAZIONE)**

L'unità potrà essere avviata solo se saranno stati effettuati correttamente i collegamenti del consenso remoto (ad es. umidostato, controllo remoto a microprocessore, ecc.).

A tale riguardo attenersi scrupolosamente a quanto riportato nello schema elettrico. Nel caso non fosse disponibile alcun consenso remoto ponticellare i relativi morsetti.

**I morsetti del consenso remoto vengono ponticellati in fabbrica ed etichettati con la scritta UMIDOSTATO: se si dispone di un dispositivo di consenso remoto rimuovere tale ponte e procedere al suo collegamento secondo quanto indicato nello schema.**



### INTEGRATION CONSENT

*Integration can be activated only if remote consent connections have been carried out properly (e.g. thermostat with microprocessor, etc.). Please, follow the instructions reported on the electric diagram. In case no remote consent is available, use a jumper between the relevant terminals. Output air temperature is not settable.*

### ALARM OUTPUT

*Alarm relay is usually open, in case of any anomaly the contact closes. It is possible to keep the contact close by removing the wire either from NC or from NO on the circuit of the board.*



**Information about the main electrical connections which must be made by the installer is shown on the back of the electrical panel cover.**

### CONSENSO INTEGRAZIONE

L'integrazione potrà essere avviata solo se saranno stati effettuati correttamente i collegamenti del consenso remoto (ad es. termostato, controllo remoto a microprocessore, ecc.). A tale riguardo attenersi scrupolosamente a quanto riportato nello schema elettrico. Nel caso non fosse disponibile alcun consenso remoto ponticellare i relativi morsetti. La temperatura di uscita dell'aria non è tarabile.

### USCITA ALLARME

Il relé di allarme è normalmente aperto, in caso di anomalia il contatto si chiude. E' possibile rendere il contatto normalmente chiuso togliendo il ponticello denominato NC/NO sul circuito stampato della scheda.



**Le indicazioni sui principali collegamenti elettrici che devono essere effettuati da parte dell'installatore sono riportati sul dorso del coperchio del quadro elettrico.**



### 3 START-UP AND TESTING - AVVIAMENTO E COLLAUDO

The dehumidifier must be tested together with the panel system in summer operating mode; the main check which must be performed regards the cooling water flow rate which must be approximately 230 l/h (\*) when the water temperature is approximately 15 °C. By using lower temperatures, water flow rates will be inferior too.


In the event that it is not possible to measure the water flow rate, verify the condition by checking the delivery air temperature, ensuring that:

- it is within the project conditions;
- the machine has been on for at least 15 minutes;
- at least 10 minutes have passed since the last water flow rate variation.

Check that the delivery air temperature has the same value as the intake temperature (machine neutral) i.e. the desired project value.

$$T_{\text{DELIVERY AIR}} = T_{\text{INTAKE AIR}} = \text{PROJECT VALUE}$$

In order to reach this objective, adjust the water flow rate, varying the opening of the chilled water valve.

\*\*  Flow-rate may vary between +20% and -20% than the reported value.

If the water flow-rate is lower than 185 l/h may affect the functioning or even damage the unit.

Il collaudo del deumidificatore andrebbe effettuato contestualmente a quello dell'impianto a pannelli in funzionamento estivo; la principale verifica da effettuare riguarda la portata dell'acqua di raffreddamento che dovrebbe essere di circa 230 l/h (\*) quando la temperatura dell'acqua è di circa 15 °C. Con temperature dell'acqua più basse, anche le portate devono essere inferiori.


Nel caso in cui non sia possibile misurare la portata dell'acqua verificare tale condizione controllando la temperatura dell'aria in mandata accertandosi che:

- ci si trovi nelle condizioni di progetto;
- la macchina sia accesa da almeno 15 minuti;
- siano trascorsi almeno 10 minuti dall'ultima variazione di portata dell'acqua.

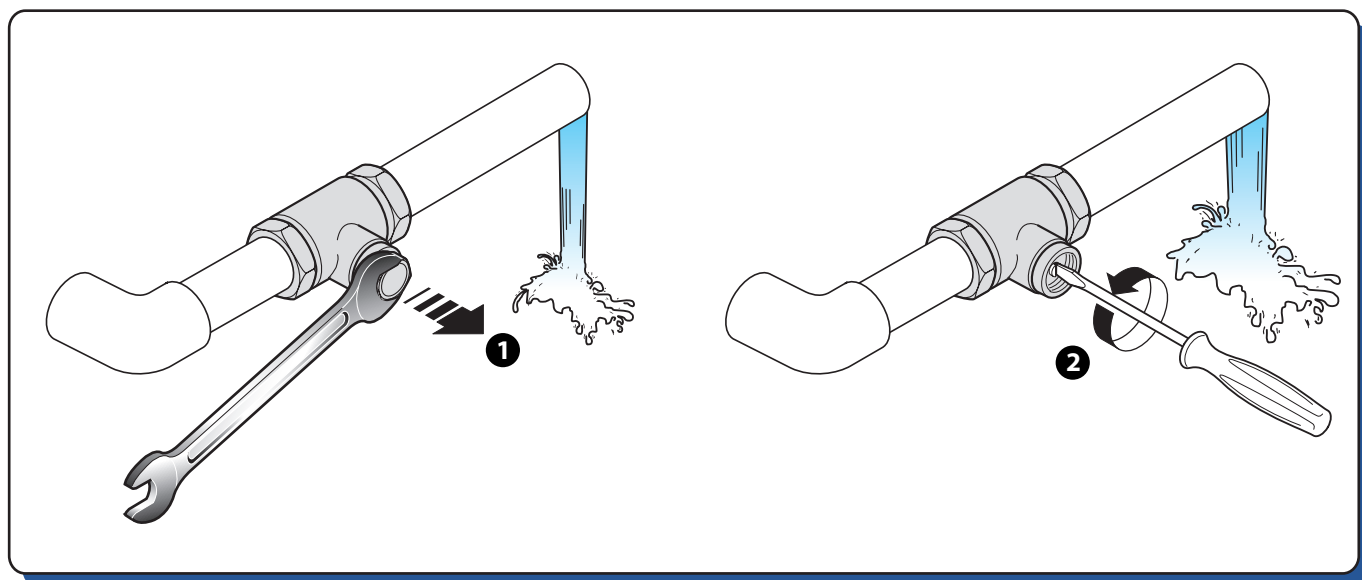
Verificare che la temperatura dell'aria in mandata abbia lo stesso valore della temperatura in aspirazione (macchina neutra) ovvero al valore di progetto desiderato.


$$T_{\text{ARIA IN MANDATA}} = T_{\text{ARIA IN ASPIRAZIONE}} = \text{VALORE DI PROGETTO}$$

Per raggiungere tale obiettivo agire sulla portata dell'acqua variando l'apertura della valvola dell'acqua refrigerata.

(\*)  Valore di portata con intervallo ammesso tra il +20% e il -20% rispetto al valore indicato.

Una portata d'acqua inferiore a 185 l/h può inibire il funzionamento o danneggiare la macchina.



 After having filled the system with water, the internal exchanger must be bled with air

 Dopo aver riempito d'acqua l'impianto è obbligatorio sfiatare dell'aria lo scambiatore interno.

#### Example:

T incoming AIR: 26°C  
 T outgoing AIR: 26°C  
 Relative Humidity: 65%  
 T<sub>WATER</sub>: 15°C  
 Coil flow rate: 230 l/h

#### Esempio:

T<sub>ARIA</sub> ingresso: 26°C  
 T<sub>ARIA</sub> in uscita: 26°C  
 Umidità relativa: 65%  
 T<sub>ACQUA</sub>: 15°C  
 Portata batterie: 230 l/h





## 4 FUNCTIONING - FUNZIONAMENTO

*The machine is operational when it is powered and the dehumidification or integration consent is closed (see chapter "3 - Electrical connections").*

*Each time it is started up, the fan starts first and after a set time, the compressor starts.*

*It is also possible to use the ventilation mode only, using the special consent (see chapter "3 - Electrical connections").*

*In winter operating mode, this condition may be combined with the circulation of hot water, allowing the machine to heat the air: in this case, it is not possible to dehumidify and, in any case, the compressor is excluded if the pre-treatment water exceeds 30°C.*



*If the room temperature is fairly low and/or the relative humidity is high, it is possible that ice may form on the evaporator (cold exchanger). This phenomenon is normal but causes the machine to change operation, introducing a refrigerating compressor stop at regular intervals (approximately 60 minutes as the factory setting) in order to allow the frost to melt and this condensation to be evacuated (the LED flashes twice periodically, "defrosting phase").*



**Do not use the dehumidifier without the chilled water: this may damage the machine itself!**

La macchina è in funzione quando viene data tensione all'alimentazione ed il consenso deumidificazione o integrazione è chiuso (vedere cap. "3 - Collegamenti elettrici").

Ad ogni avviamento viene prima fatto partire il ventilatore e solo dopo un certo ritardo parte il compressore.

È consentita anche la sola ventilazione utilizzando l'apposito consenso (vedere cap. "3 - Collegamenti elettrici").

Nel caso invernale questa condizione può essere abbinata alla circolazione dell'acqua calda consentendo alla macchina di riscaldare l'aria: in tal caso non è possibile deumidificare e, in ogni caso, il compressore viene escluso se l'acqua del pretrattamento supera i 30°C.



Se la temperatura ambiente è piuttosto bassa e/o l'umidità relativa è elevata c'è la possibilità che si formi del ghiaccio sull'evaporatore (scambiatore freddo), tale fenomeno è normale ma porta la macchina a cambiare il suo funzionamento arrestando il compressore frigorifero ad intervalli regolari (60 minuti circa come impostazione di fabbrica) per consentire lo scioglimento della brina e la conseguente evacuazione di questa condensa (la spia luminosa fa due lampeggi periodici, "fase di sbrinamento").



**Non utilizzare il deumidificatore senza l'acqua refrigerata: questo può portare al danneggiamento della macchina stessa!**



## 5 ALARMS - ALLARMI

### 5.1 SIGNALS AND ALARMS | SEGNALAZIONI E ALLARMI

#### VISUAL SIGNALS

##### "POWER" red led:

if there is voltage, the led is on;

##### "COMPR" green led:

it shows the consent for dehumidification. If it is on, it means that compressor is working; if it is flashing, it means that compressor is pausing or it is waiting after start-up or anomaly;

##### Alarm led 3 and 4:

see following charts.

#### SEGNALAZIONI VISIVE

##### Led "POWER" rosso:

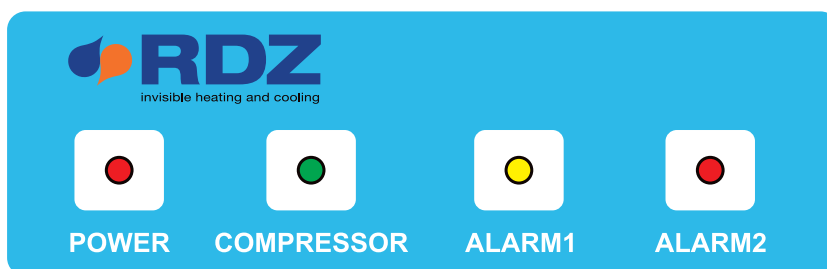
se è presente la tensione è acceso fisso;

##### Led "COMPR" verde:

indica il consenso alla deumidificazione, se è acceso fisso indica il compressore in funzione, se è acceso lampeggiante indica che il compressore è fermo per pausa, attesa dopo avviamento o anomalia;

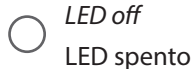
##### Led 3 e 4 di allarme:

vedi le seguenti tabelle.



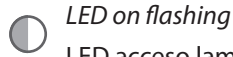
**N.B. Alarm tables are valid when the unit is functioning for dehumidification (COM-C2 closed)**

**N.B. Le tabelle allarmi sono valide quando la macchina è chiamata in deumidificazione (COM-C2 chiuso)**



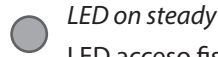
LED off

LED spento



LED on flashing

LED acceso lampeggiante



LED on steady

LED acceso fisso

led ALARM1 yellow led ALARM1 giallo	led ALARM2 red led ALARM2 rosso	Analysis Diagnosi	Permanence Permanenza
		Room temperature is too high or the circuit is empty Temperatura ambiente troppo elevata o circuito scarico	Steady alarm Allarme permanente
		Room temperature is too low Temperatura ambiente troppo bassa	Steady alarm Allarme permanente
		Refrigerant max. pressure block Blocco di massima pressione refrigerante	Steady alarm Allarme permanente
		Supply water temperature is higher than 30°C Temperatura acqua di mandata superiore a 30°C	It automatically stops when water temperature is <30°C Si sblocca da solo con Tacqua <30°C

led ALARM1 yellow led ALARM1 giallo	led ALARM2 red led ALARM2 rosso	Analysis	Diagnosi
 Rapid flashing Lampeggio veloce		One of the sensors is short-circuited: - 1 flash: evaporator sensor; - 2 flashes: water sensor; - 3 flashes: condenser sensor;	Una delle sonde è in corto: - 1 lampeggio: sonda evaporatore; - 2 lampeggi sonda acqua; - 3 lampeggi sonda condensatore;
	 Rapid flashing Lampeggio veloce	One of the sensors is disconnected: - 1 flash: evaporator sensor; - 2 flashes: water sensor; - 3 flashes: condenser sensor;	Una delle sonde è scollegata: - 1 lampeggio: sonda evaporatore; - 2 lampeggi sonda acqua; - 3 lampeggi sonda condensatore;



**Note: in case of steady alarm, compressor stops; for alarm reset it is necessary to switch off and switch on the voltage to the electrical board.**



**Nota: in caso di allarme permanente il compressore si ferma e non riparte; per il reset dell'allarme è necessario togliere e ridare alimentazione alla scheda elettronica.**



## 5.2 FAULTS | GUASTI

**Table F - Troubleshooting**  
**Tabella F - Ricerca guasti**

<b>Problem / Problema</b>	<b>Cause / Causa</b>	<b>Remedy / Rimedio</b>
<b>The unit does not start up</b> <b>L'unità non si avvia</b>	<i>No electrical power</i> Mancanza dell'alimentazione elettrica	<i>Connect the unit to the electrical power supply</i> Collegare l'unità all'alimentazione elettrica
	<i>Line switch open</i> Interruttore di linea aperto	<i>Close the line switch</i> Chiudere l'interruttore di linea
	<i>Remote consent open</i> Consenso remoto aperto	<i>Close the consent (see chapter "Electrical Connections")</i> <i>Chiudere il consenso (vedere cap. "Collegamenti elettrici")</i>
	<i>Faulty circuit board</i> Scheda elettronica difettosa	<i>Replace the circuit board</i> Sostituire la scheda elettronica
<b>The fan starts up but the compressor does not</b> <b>Il ventilatore si avvia ma il compressore non parte</b>	<i>- Compressor thermal protection device intervened</i> <i>- Faulty compressor</i> <i>- Intake water flow rate or temperature insufficient</i>	<i>- Wait until the compressor cools down</i> <i>- Replace the compressor</i> <i>- Check the flow rate and/or temperature according to the project</i>
	<i>- Termica del compressore intervenuta</i> <i>- Compressore difettoso</i> <i>- Portata o temperatura dell'acqua di alimentazione insufficienti</i>	<i>- Attendere che il compressore si raffreddi</i> <i>- Sostituire il compressore</i> <i>- Verificare la portata e/o la temperatura dell'acqua secondo progetto</i>
	<i>Faulty circuit board or LED board</i> Scheda elettronica o scheda led difettosa	<i>Replace the faulty board</i> Sostituire la scheda difettosa



## 6 MAINTENANCE - MANUTENZIONE



**All the extraordinary maintenance operations described in this chapter MUST ALWAYS BE CARRIED OUT BY QUALIFIED PERSONNEL.**

- Before performing any intervention on the unit or before accessing internal parts, ensure that the electrical power supply has been disconnected.
- There are moving components inside the unit. Take particular care when operating in their vicinity, even when the electrical power supply is disconnected.
- One part of the compressor casing and the delivery piping are at a high temperature. Take particular care when operating in their vicinity.
- Take particular care when operating in proximity to the finned coils as the aluminium fins are particularly sharp.
- After maintenance operations, always close the unit using the special panelling, securing it using fixing screws.



**Tutte le operazioni di manutenzione straordinaria descritte in questo capitolo DEVONO ESSERE SEMPRE ESEGUITE DA PERSONALE QUALIFICATO.**

- Prima di effettuare qualsiasi intervento sull'unità o prima di accedere a parti interne, assicurarsi di aver tolto l'alimentazione elettrica.
- All'interno dell'unità sono presenti degli organi in movimento. Prestare particolare attenzione quando si opera nelle loro vicinanze anche ad alimentazione elettrica disconnessa.
- Una parte dell'involucro del compressore e la tubazione di mandata si trovano a temperatura elevata. Prestare particolare attenzione quando si opera nelle loro vicinanze.
- Prestare particolare attenzione quando si opera in prossimità delle batterie alettate in quanto le alette di alluminio risultano particolarmente taglienti.
- Dopo le operazioni di manutenzione richiudere sempre l'unità tramite le apposite pannellature, fissandole con le viti di serraggio.

### 6.1 ORDINARY MAINTENANCE / MANUTENZIONE ORDINARIA

#### ORDINARY MAINTENANCE - CLEANING THE FILTER

The dirty filter increases the pressure drop of the unit, thus reducing the volume of the inflow air and raising the risk for the defrost activation. The filter requires periodic cleaning with a recommended check every 90 days.

To clean or replace the filter follow the instructions on the illustrations below. Vacuum cleaning is allowed.

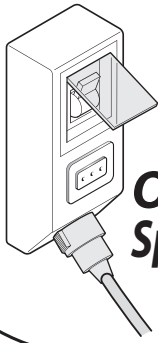
After 3 consecutive cleaning operations, filter must be replaced. Contact RDZ to purchase new filters.

#### MANUTENZIONE ORDINARIA - PULIZIA FILTRO

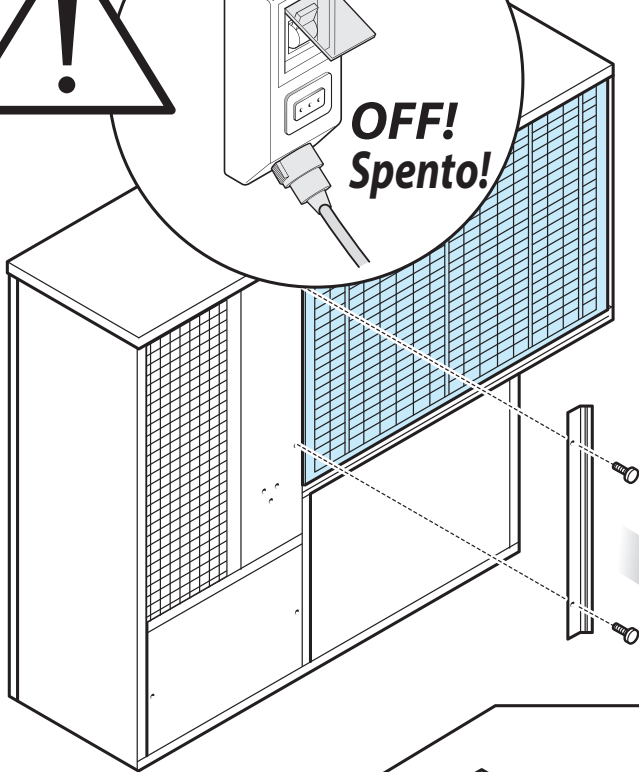
Il filtro sporco aumenta la perdita di carico dell'unità riducendo il volume dell'aria di mandata e aumentando il rischio di attivazione dello sbrinamento. Il filtro richiede una pulizia periodica con controllo consigliato a cadenza di 90 giorni.

Per pulire o sostituire il filtro seguire le indicazioni riportate sulle illustrazioni sottostanti. È consentito pulire i filtri a vapore. Dopo un ciclo di 3 pulizie consecutive il filtro deve essere sostituito. Contattare RDZ per l'acquisto di nuovi filtri.



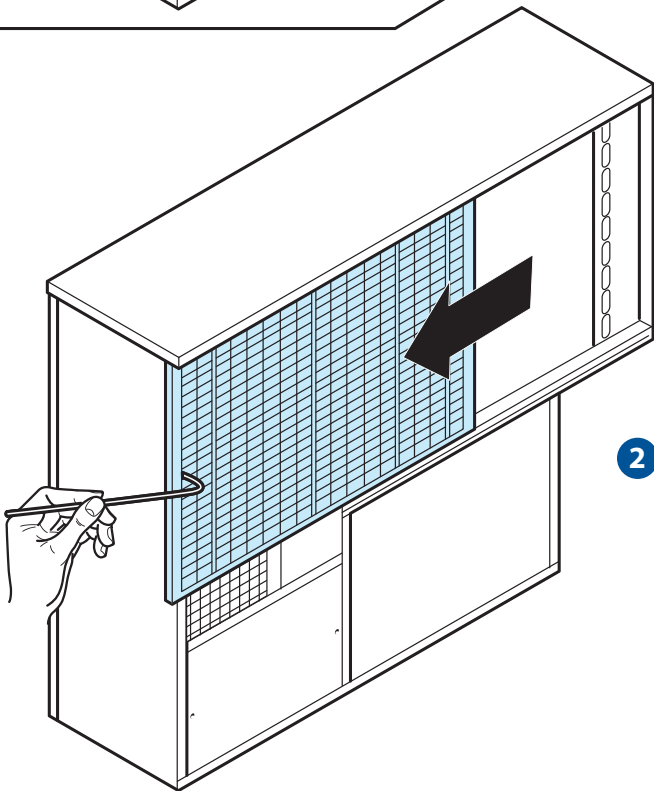


**OFF!  
Spento!**



**every 90 days  
ogni 90 giorni**

**1**



**2**

**3**

**a**

**to wash  
lavare**



**b**

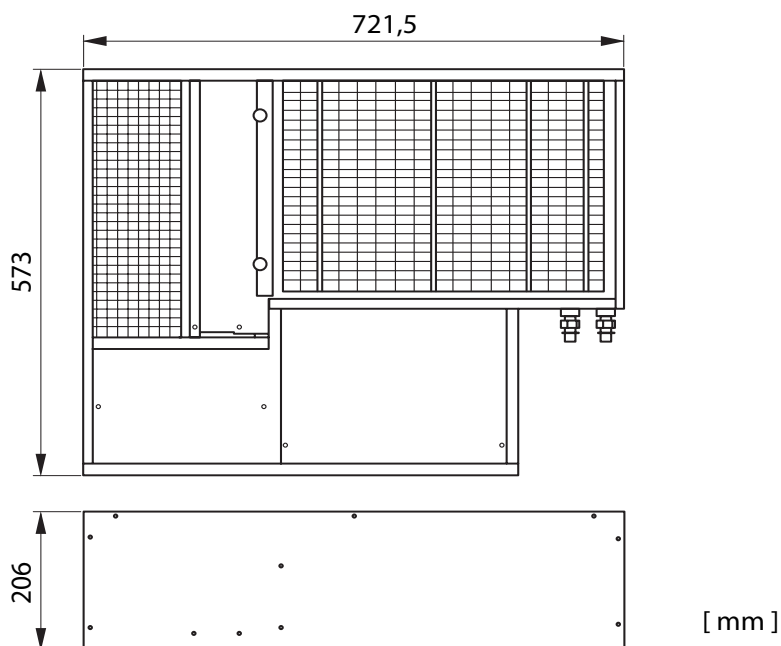
**to dry  
asciugare**





## 7 TECHNICAL DATA AND PERFORMANCE | DATI TECNICI E PRESTAZIONI

### 7.1 DIMENSIONS AND TECHNICAL DATA | DIMENSIONI E DATI TECNICI



**Table G – technical characteristics | Tabella G - Caratteristiche tecniche**

<b>Technical specifications</b>		<b>Specifiche tecniche</b>	
Condensation (26° - 65%)	Umidità condensata (26° - 65%)	l/day - l/giorno	24
Rated electrical power	Potenza elettrica nominale	W	390
Electric power absorbed by the fan	Potenza elettrica assorbita dal ventilatore	W	30
Total water flow rate	Portata acqua totale	l/h	230 (*)
Pressure loss on the hydraulic circuit	Perdita di carico circuito acqua	DaPa	1100
Dehumidification air flow rate	Portata aria deumidificazione	m <sup>3</sup> /h	200
Integration air flow rate	Portata aria integrazione	m <sup>3</sup> /h	300
Refrigerant (R134a)	Refrigerante (R134a)	gr	260
<b>Overall machine dimensions</b>		<b>Ingombri della macchina</b>	
Height	Altezza	mm	573
Width	Larghezza	mm	721,5
Depth	Profondità	mm	206
<b>Machine packaging</b>		<b>Imballi macchina</b>	
Height	Altezza	mm	600
Width	Larghezza	mm	770
Depth	Profondità	mm	240
Weight	Peso	kg	35
<b>Frame packaging</b>		<b>Imballi controcassa</b>	
Height	Altezza	mm	640
Width	Larghezza	mm	770
Depth	Profondità	mm	35
Weight	Peso	kg	12
<b>Front panel packaging</b>		<b>Imballi frontale</b>	
Height	Altezza	mm	650
Width	Larghezza	mm	810
Depth	Profondità	mm	65
Weight	Peso	kg	6

(\*) Flow rate value with +20% and -20% than the mentioned value.  
If flow rate is inferior to 185 L/h the unit can be damaged.

(\*) Valore di portata con intervallo ammesso fra +20% e -20% rispetto alla portata indicata. Portata inferiore a 185 l/h può danneggiare la macchina.



## 7.2 ACOUSTIC CHARACTERISTICS | CARATTERISTICHE ACUSTICHE

Note: the level of sound pressure is considered for the room in which the unit is installed.

Usually this value is 7-10 db(A) inferior to the sound power.

Sound power while working in integration mode is **52 db(A)**



Nota: Il livello di pressione sonora equivalente è funzione del locale in cui viene installata la macchina. Generalmente il valore è 7-10db(A) inferiore a quello della potenza sonora. La potenza sonora in funzionamento di integrazione è di **52 db(A)**

**Table H- Acoustic Characteristics / Tabella H- Caratteristiche acustiche**

Band centre frequency [Hz] Frequenza di centro banda [Hz]		Sound power level [dB] / Livello di potenza sonora [dB]			
		Dehumidification / Deumidificazione		Ventilation / Ventilazione	
100	125	50.9	53.5	41.4	44.5
125		46.4		39.6	
160		47.7		37.3	
200	250	53.0	53.8	40.2	42.7
250		44.8		37.8	
315		39.4		33.2	
400	500	35.2	39.5	32.0	37
500		35.6		33.7	
630		32.9		30.3	
800	1000	31.8	36.2	30.5	35
1000		31.9		31.1	
1250		30.3		28.7	
1600	2000	27.8	30.9	25.2	28.9
2000		26.5		25.2	
2500		22.3		20.5	
3150	4000	20.3	24.5	16.0	17.7
4000		19.3		11.0	
5000		19.4		8.1	
6300	8000	18.5	23.6	6.4	8.9
8000		17.6		5.0	
10000		20.0		3.9	
<b>db(A)</b>		<b>46,9</b>		<b>40</b>	




### 7.3 OPERATING LIMITS / LIMITI DI FUNZIONAMENTO

The graphs shown below describe the operating range of the unit. The maximum permitted temperature of the water for operation in summer mode is 25 °C.

Above 30°C, the compressor is excluded, leaving only the fan running.

Between 30 and 60 °C it is possible to activate the ventilation mode only for use of the appliance in winter.


 **With water temperatures higher than 60°C, the appliance could be damaged.**

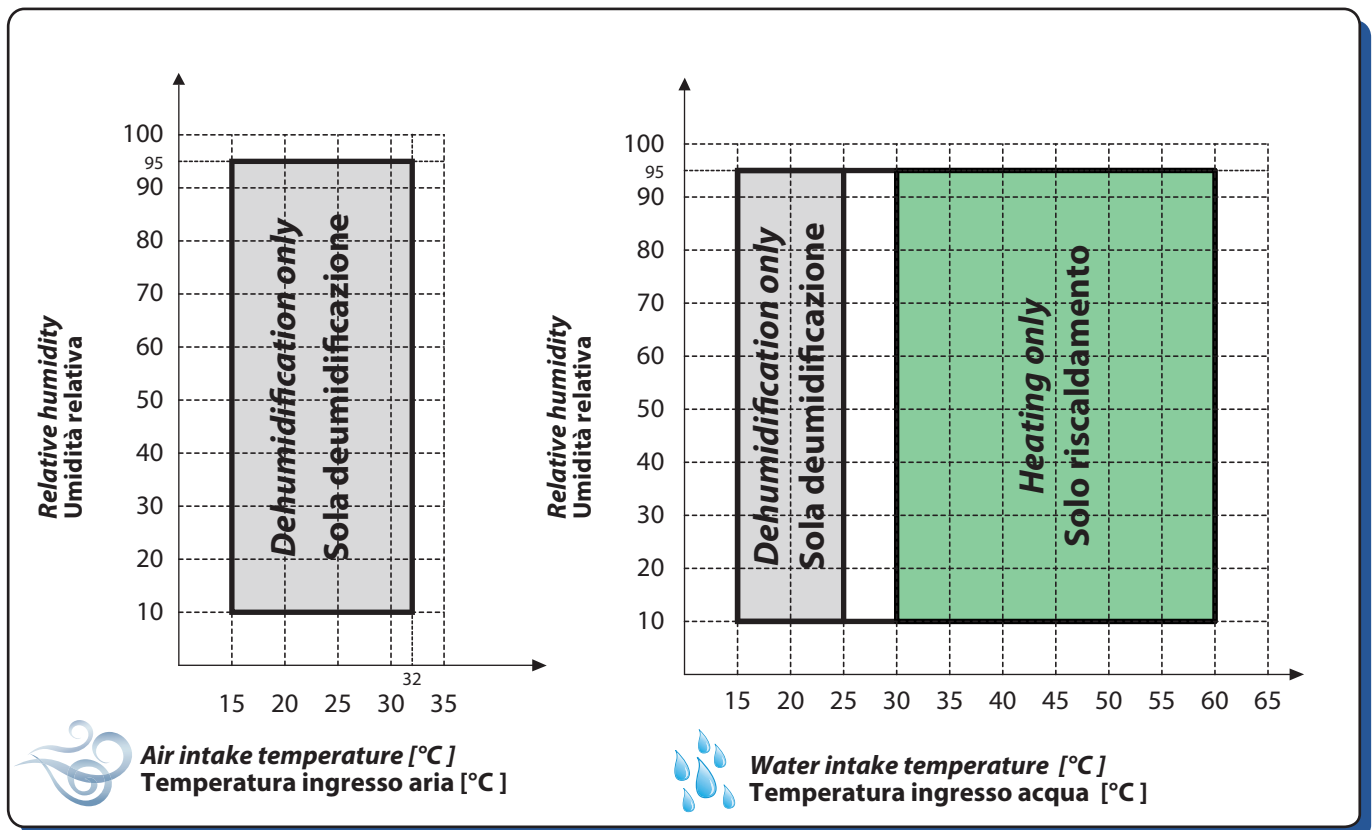
 **It is important to ensure that the units operate within the limits shown. Beyond these limits, normal operation is not guaranteed, nor is the reliability and integrity of the units (for special applications, contact the manufacturers technical office).**

I grafici sottoriportati descrivono il campo operativo dell'unità. La massima temperatura dell'acqua ammessa nel funzionamento estivo è di 25 °C.

Al di sopra di 30°C, il compressore viene escluso, lasciando in funzione solamente il ventilatore. Tra i 30 e 60 °C è possibile attivare la sola ventilazione per un uso invernale dell'apparecchio.

 **Con temperature dell'acqua superiori a 60°C l'apparecchio potrebbe danneggiarsi.**

 **È importante fare in modo che le unità operino nei limiti riportati. Al di fuori di tali limiti non sono garantiti né il normale funzionamento né tantomeno l'affidabilità e l'integrità delle unità (per applicazioni particolari contattare l'ufficio tecnico del Costruttore).**





## 7.4 PERFORMANCE / PRESTAZIONI

Performance in dehumidification mode, according to the room temperature, relative humidity and temperature of the chilled water.

The refrigerating power to supply to the dehumidifier through the coils with chilled water (to neutralise the sensitive heat and send neutral air into the room) is 800 W on average.

Resa in deumidificazione, in funzione della temperatura ambiente, umidità relativa e temperatura dell'acqua refrigerata. La potenza frigorifera da fornire al deumidificatore attraverso le batterie con acqua refrigerata (per neutralizzare il calore sensibile ed immettere in ambiente aria neutra) è mediamente di 800 W.

**Table I- Performance in dehumidification mode**

**Tabella I- Resa in deumidificazione**

<b>Water supply temperature</b> Temperatura acqua ingresso	<b>Inflow air conditions</b> Condizioni aria in ingresso	<b>Total cooling power</b> Potenza frigorifera totale	<b>Sensible cooling capacity</b> Potenza frigorifera sensibile	<b>Latent cooling capacity</b> Potenza frigorifera latente	<b>Condensed humidity</b> Umidità condensata
°C	°C - UR%	W	W	W	l/g
15	24 - 55	1340	874	420	14,3
	24 - 65	1410	836	530	18,0
	26 - 55	1480	950	480	16,7
	26 - 65	1600	855	700	24,0

### OPERATION IN VENTILATION MODE ONLY

If the ventilation option is activated, keeping the circulation of the chilled water used in dehumidification, the dehumidifier can emit a considerable amount of heat into the room.

The same happens by feeding the machine with hot water in the winter period. In this situation, the dehumidification function is automatically excluded.

### FUNZIONAMENTO IN SOLA VENTILAZIONE

Se viene attivata l'opzione di ventilazione mantenendo la circolazione di acqua refrigerata utilizzata nel funzionamento in deumidificazione, il deumidificatore può introdurre in ambiente una quota di calore sensibile.

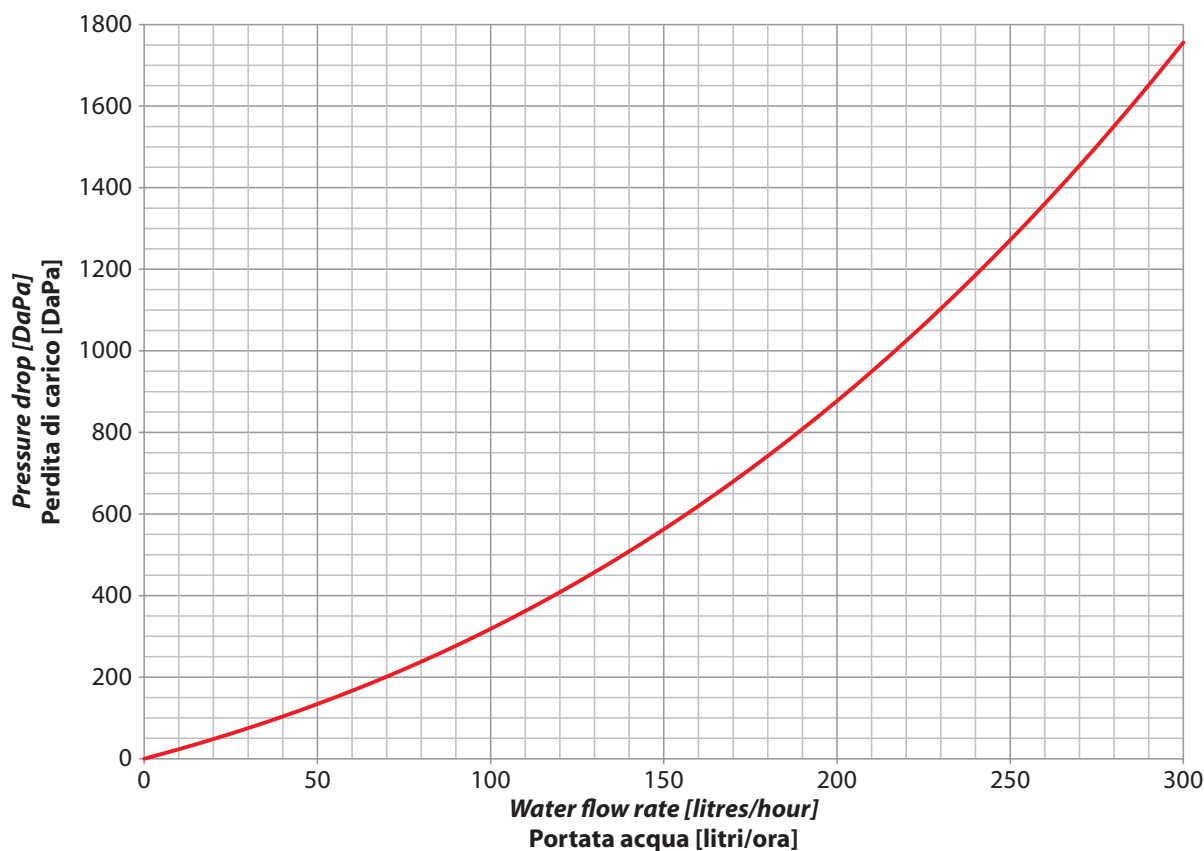
Lo stesso accade alimentando la macchina con acqua calda nel periodo invernale, in tale situazione la funzionalità di deumidificazione viene automaticamente esclusa.



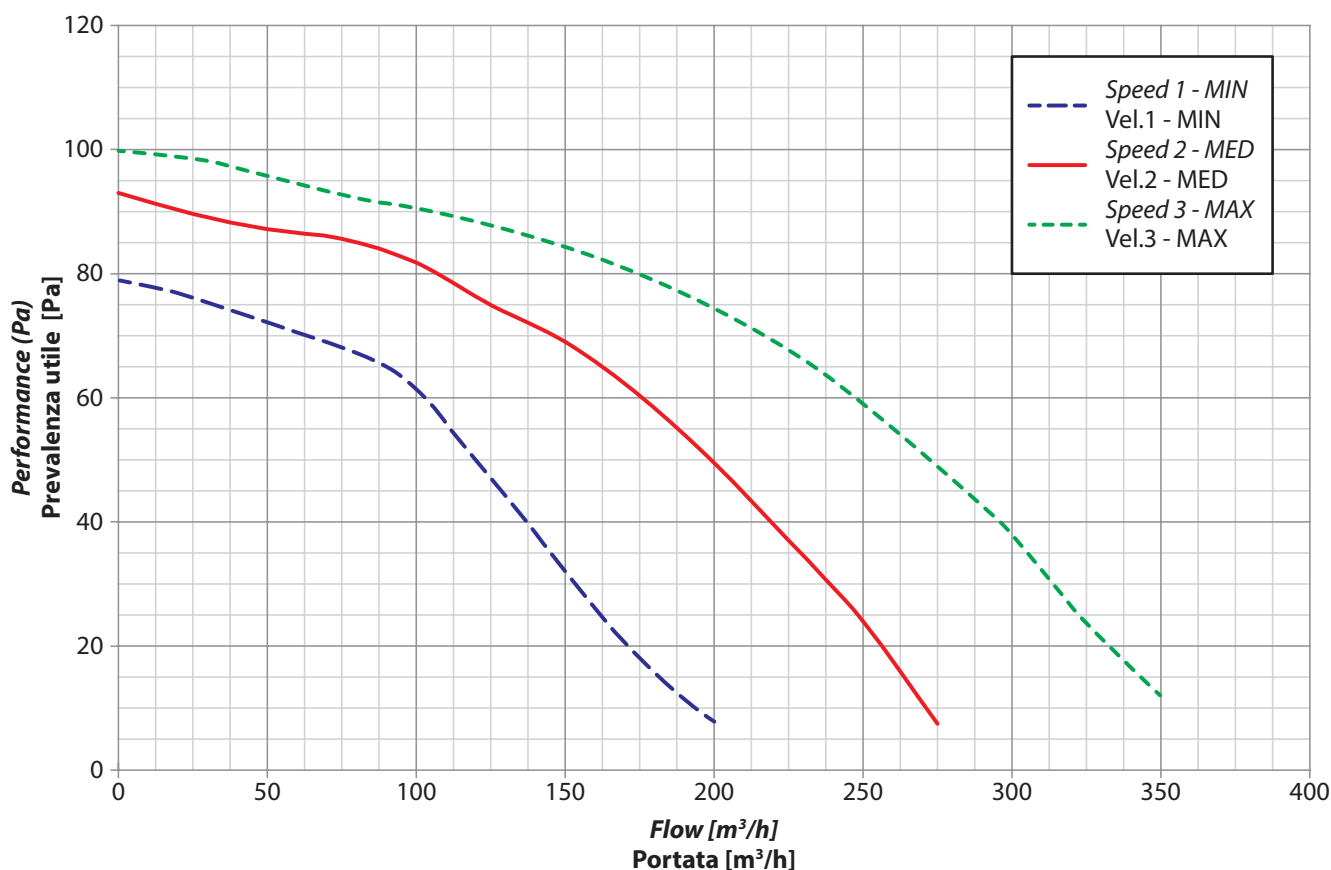
The ideal flow rate for the correct functioning of the unit (considering water temperature of 15 °C) is 230 L/h. The relevant head loss of the hydraulic circuit inside the unit is about 1100 DaPa.

La portata consigliata per un corretto funzionamento dell'apparecchiatura considerando una temperatura dell'acqua di 15°C è di 230 l/h cui corrisponde una perdita di carico sul circuito idraulico interno alla macchina di circa 1100 DaPa.

### 7.5 PRESSURE LOSS ON THE HYDRAULIC CIRCUIT - PERDITA DI CARICO DEL CIRCUITO IDRAULICO



### 7.6 CHARACTERISTIC CURVES - CURVE CARATTERISTICHE





CLICK | SCAN



qr.rdz.it/?qr=P67

FAGOCA003AB.05  
11/2021



**RDZ S.p.A.**

🏠 V.le Trento, 101 - 33077 SACILE (PN) - Italy

☎ Tel. +39 0434.787511 📠 Fax +39 0434.787522

✉ info@rdz.it 🌐 www.rdz.it

**COMPANY WITH  
QUALITY SYSTEM  
CERTIFIED BY DNV GL  
= ISO 9001 =**